

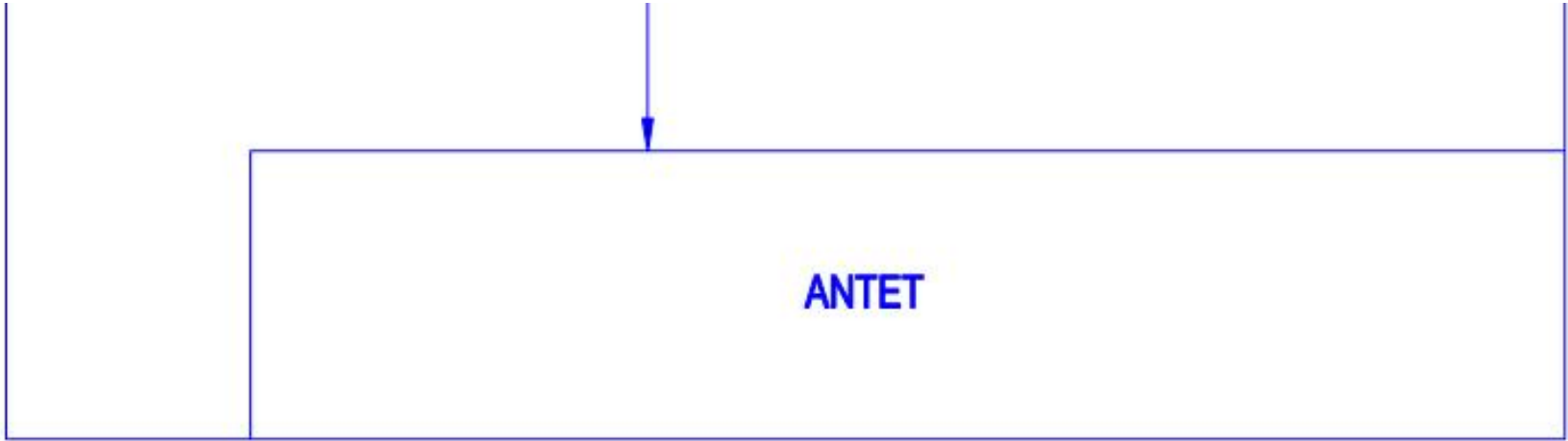
# Bilgisayar Destekli Teknik Resim Uygulama Örnekleri

Dr. Gürcan SAMTAŞ

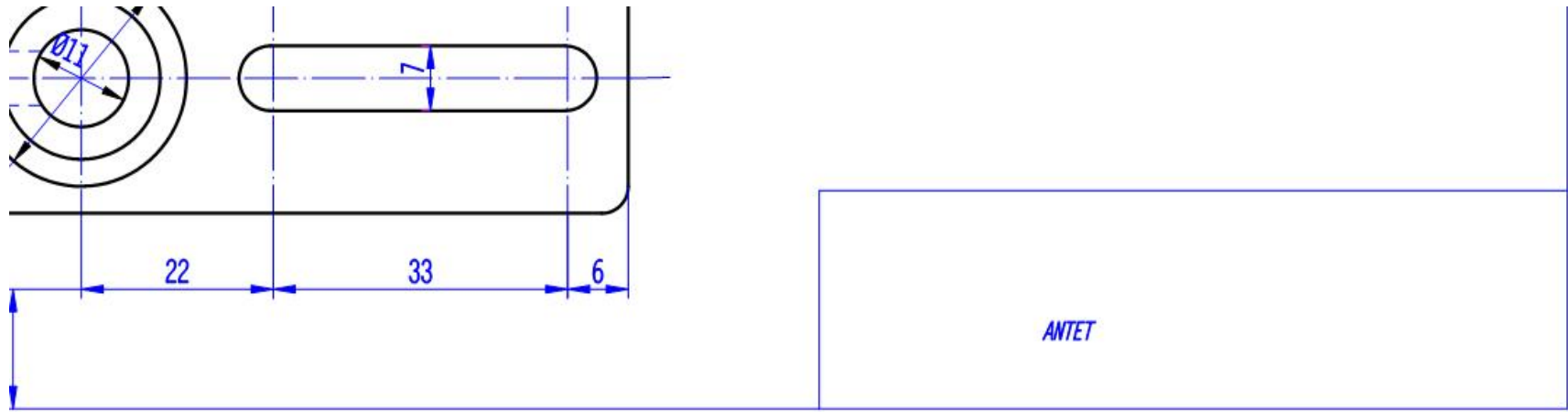
# Örnek Antet

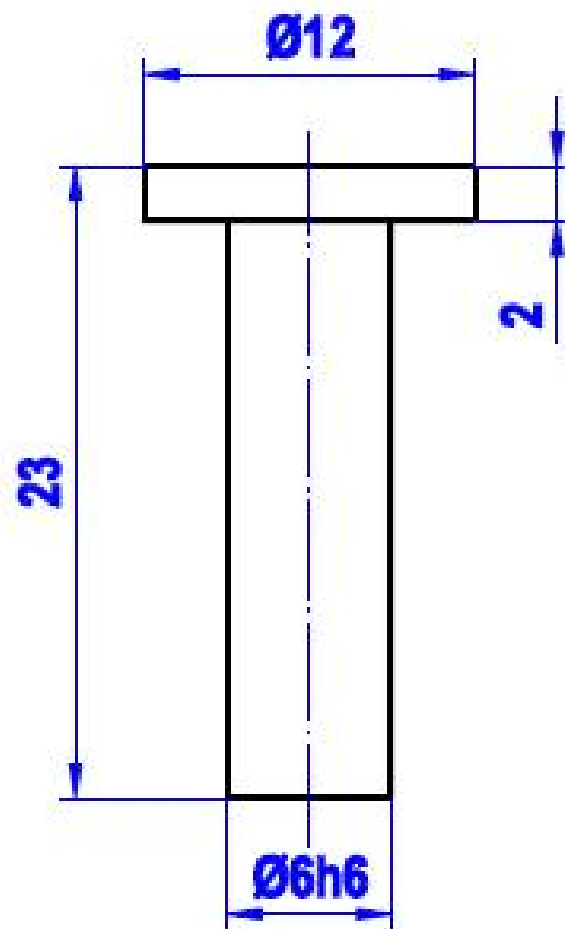
						Ra 6,3 (Ra 0,8)	
		Ø42	K7	42,007	39,982		
		Ölçü	Sem.	En Büyük Ölçü	En Küçük Ölçü		
			1:1	1	Tekerlek	122.22.01	
Çizen	Kontrol	Gereç	Ölçek	Adet	Parçanın adı	Resim Nu.	

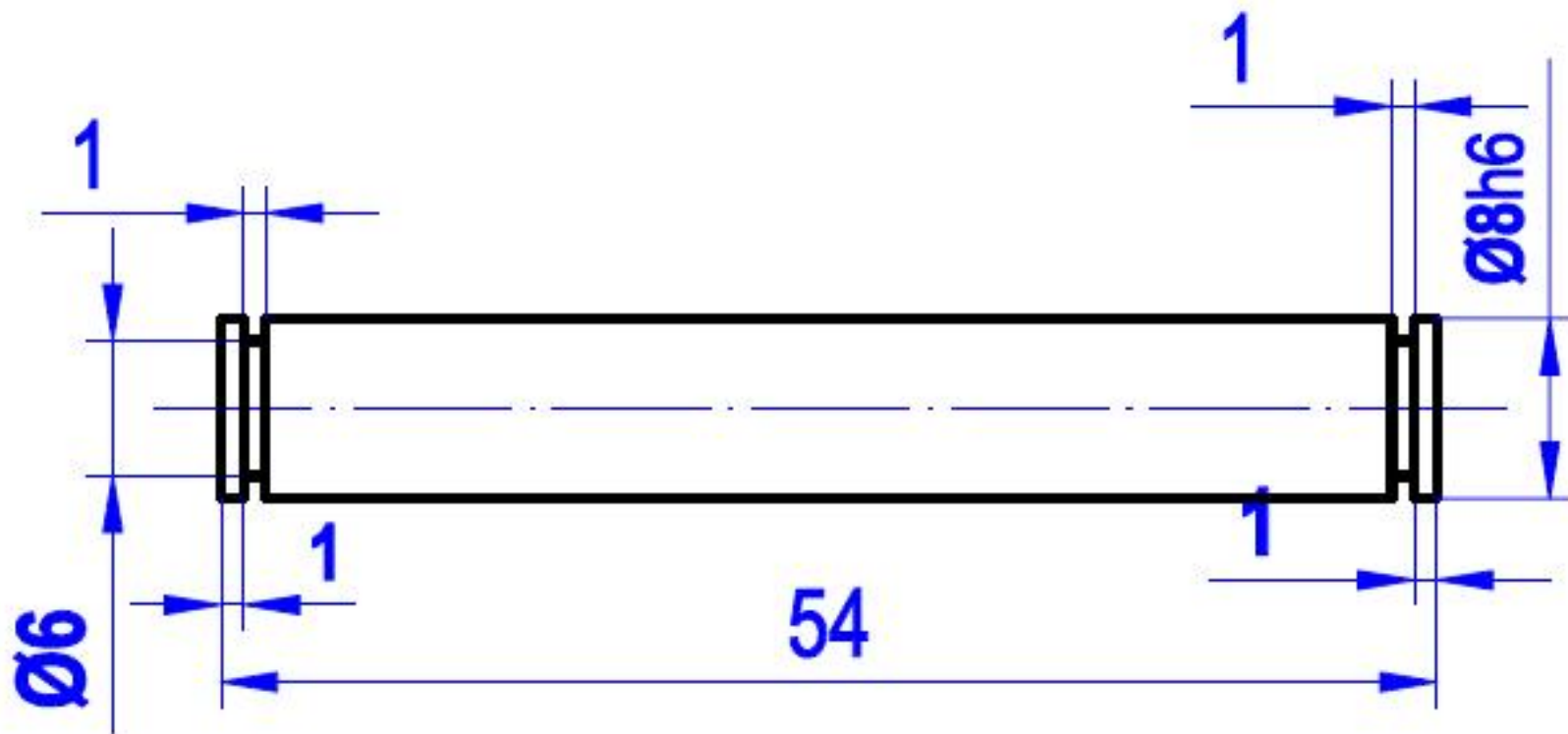
# Çizim Yerleşimi (Dik A4)



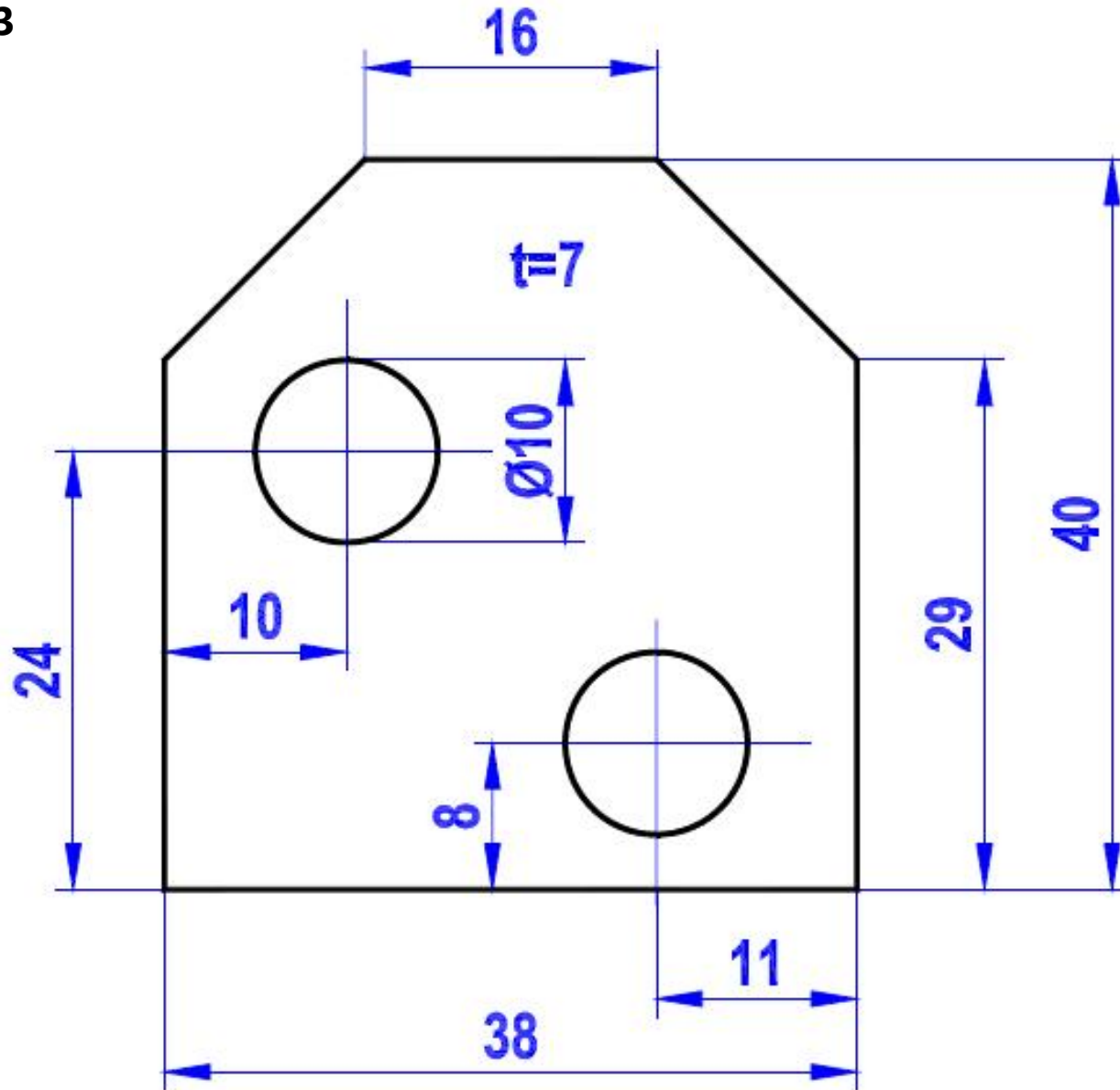
# Çizim Yerleşimi (Yatay A4)



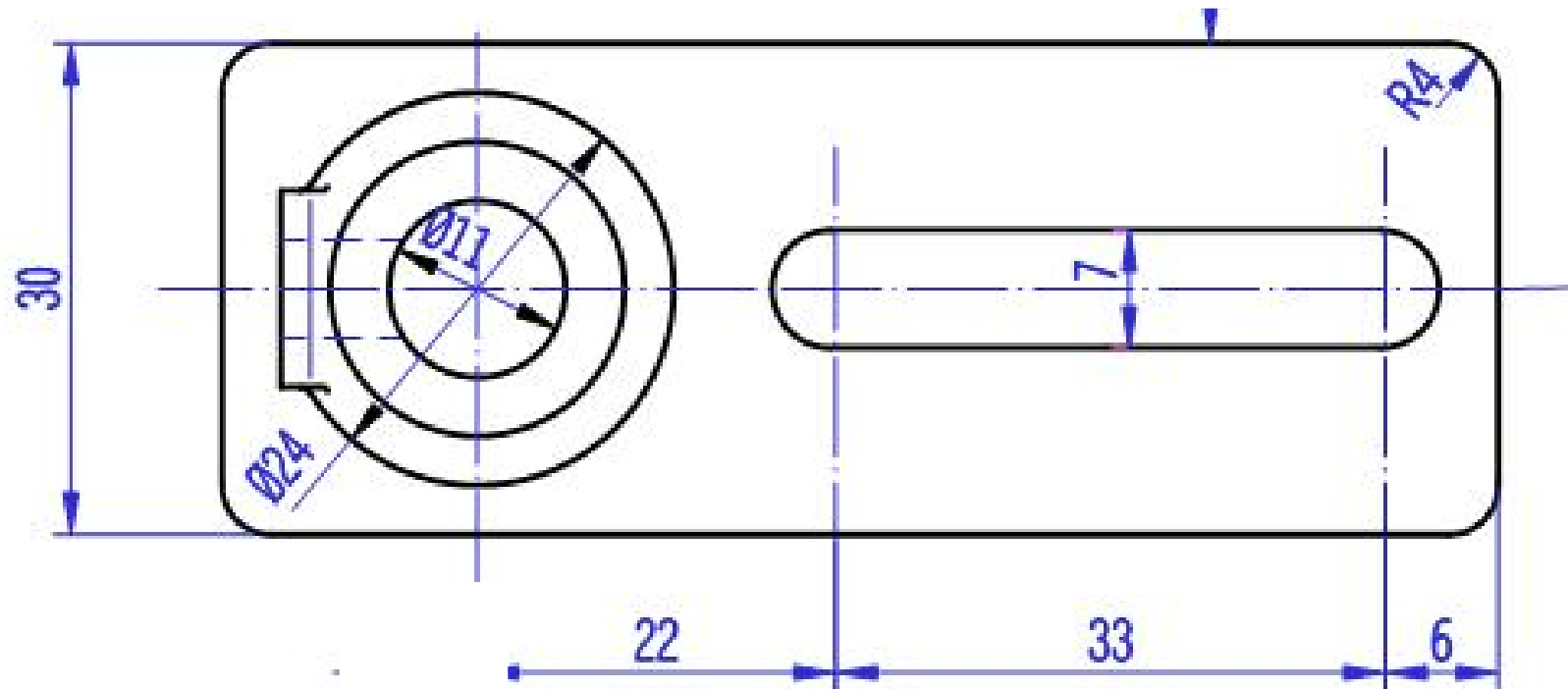




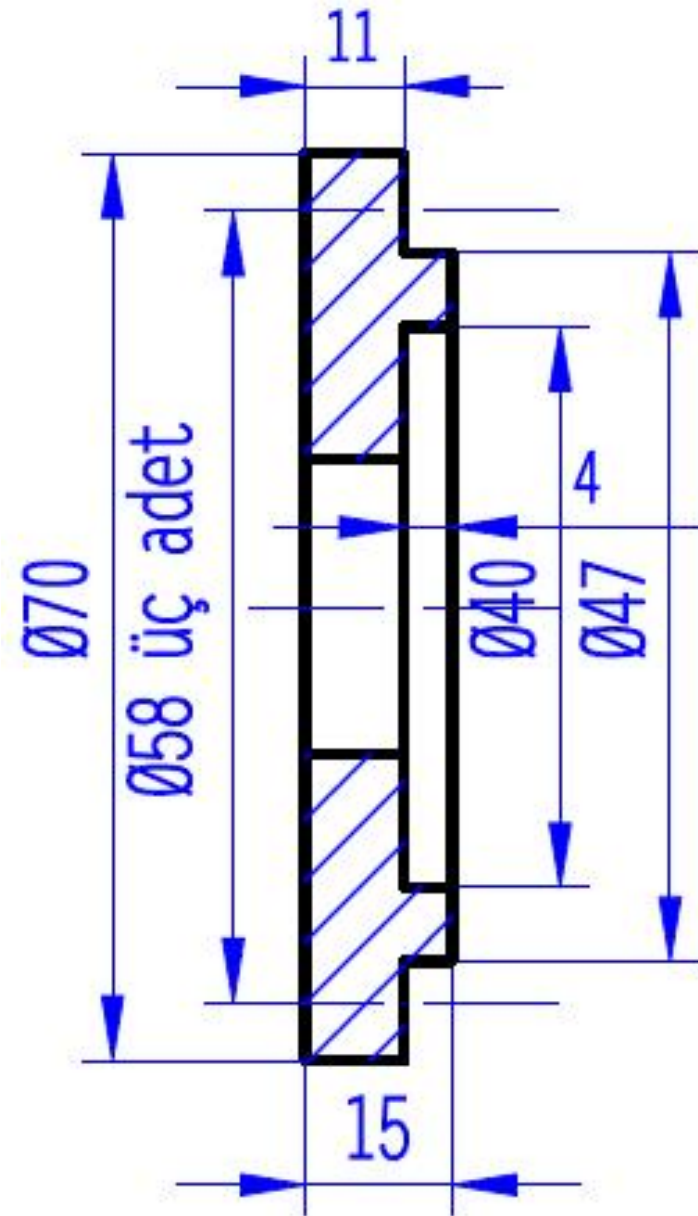
### Uygulama 3

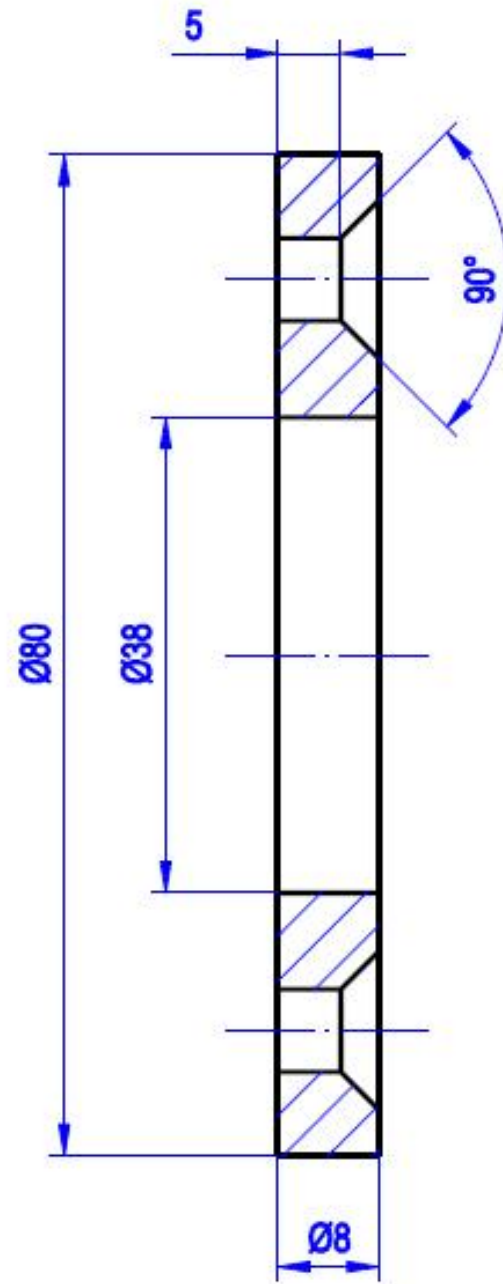


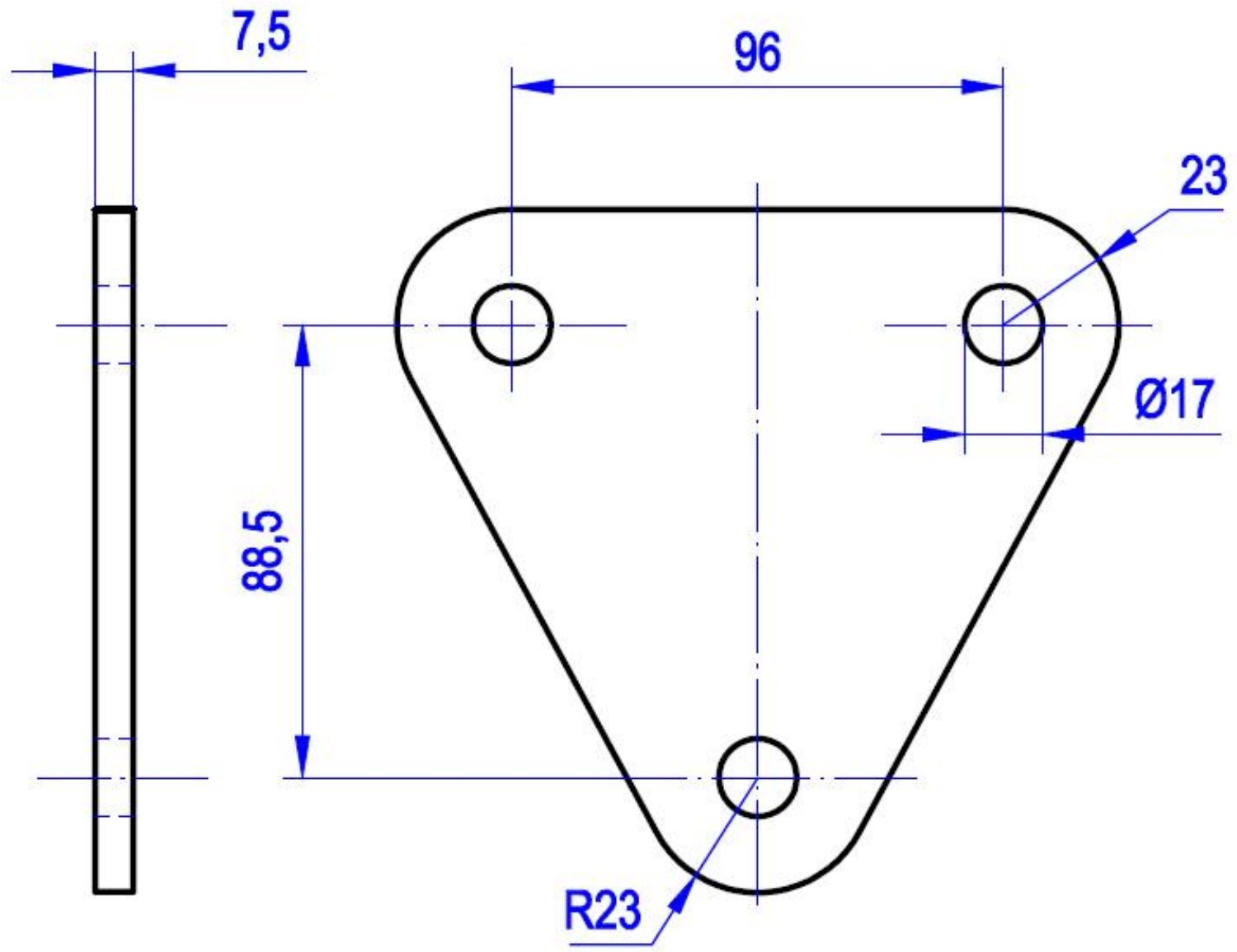
## Uygulama 2

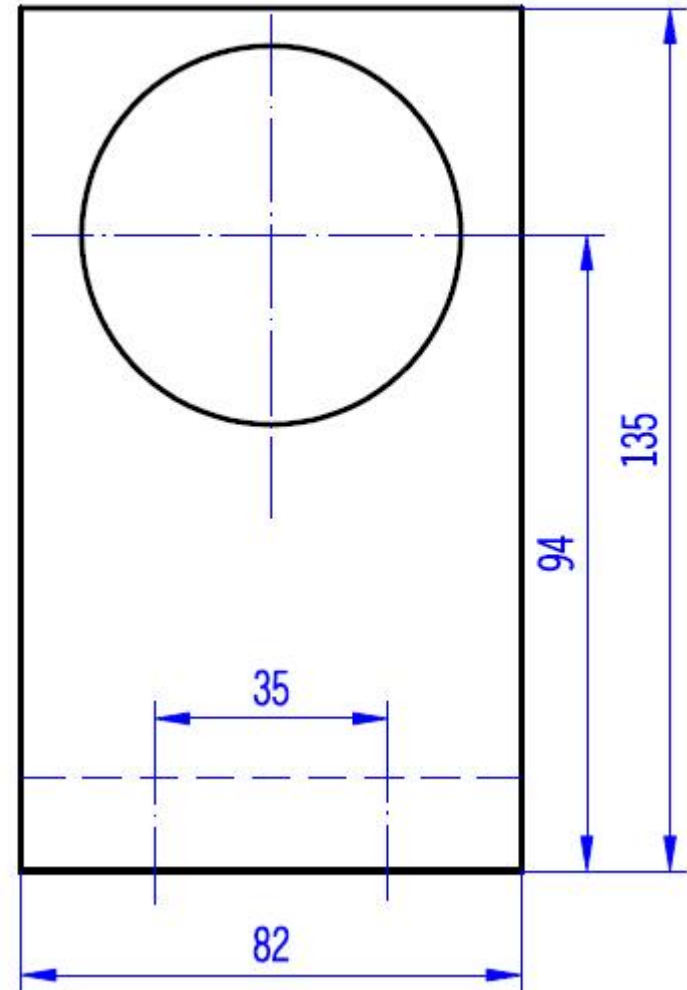
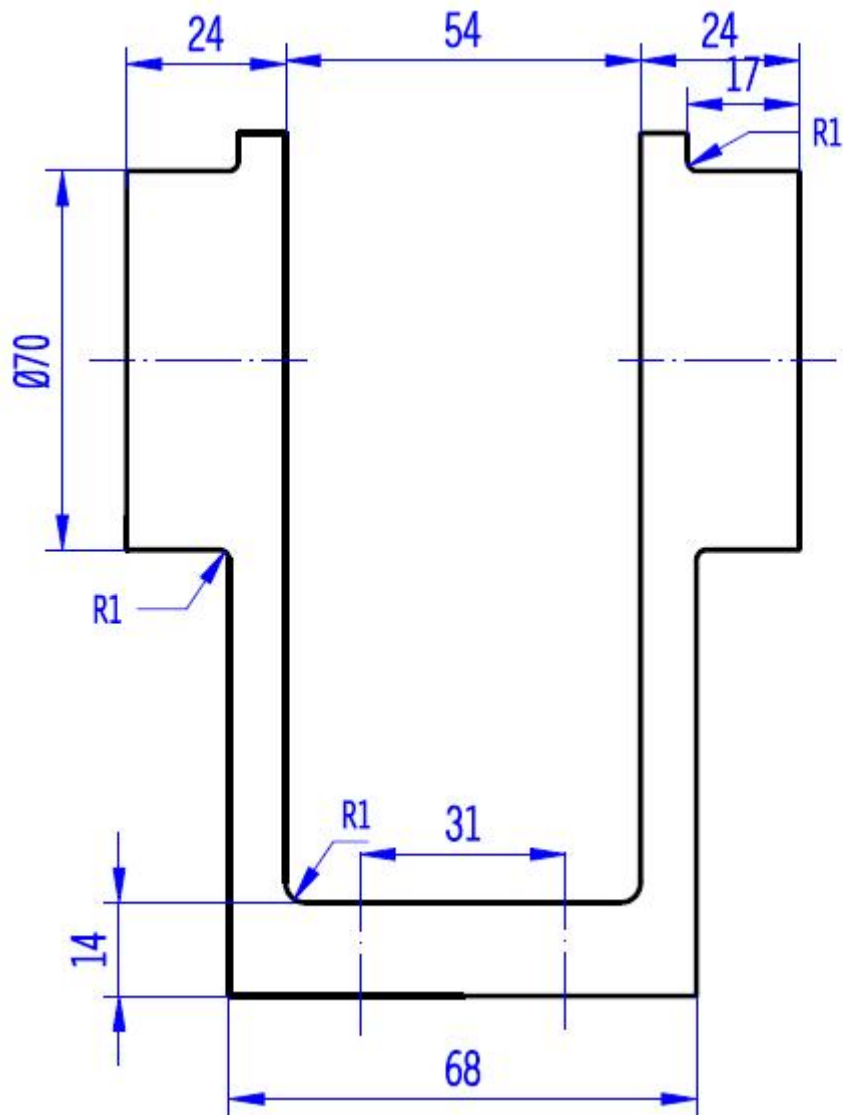


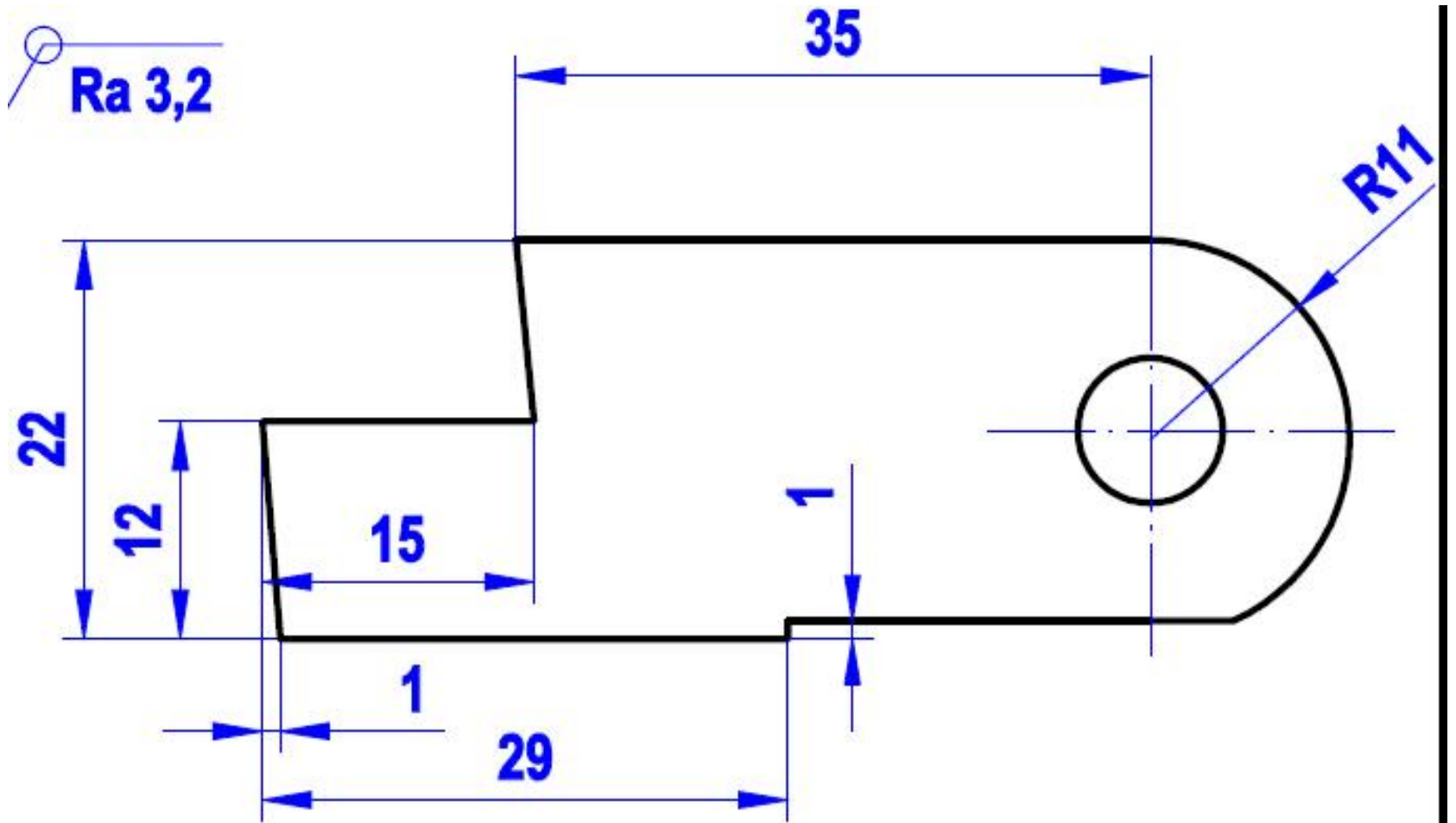




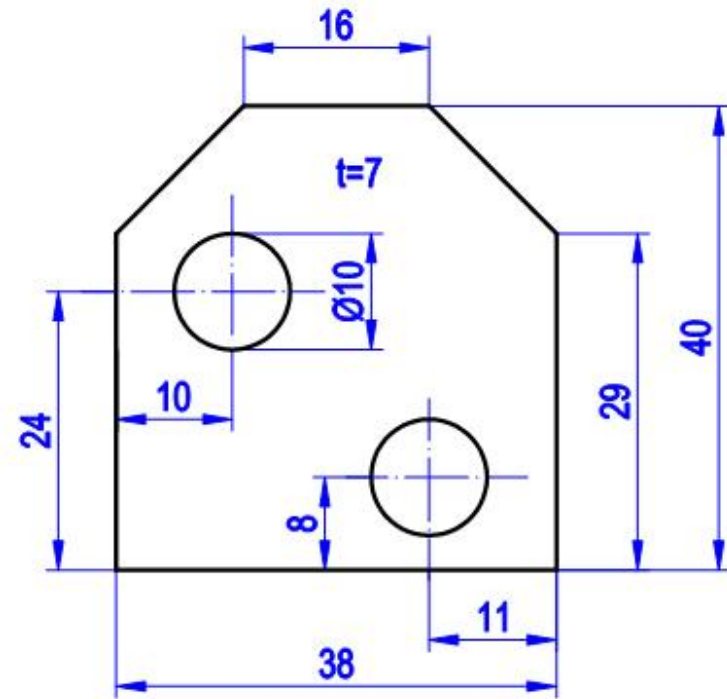
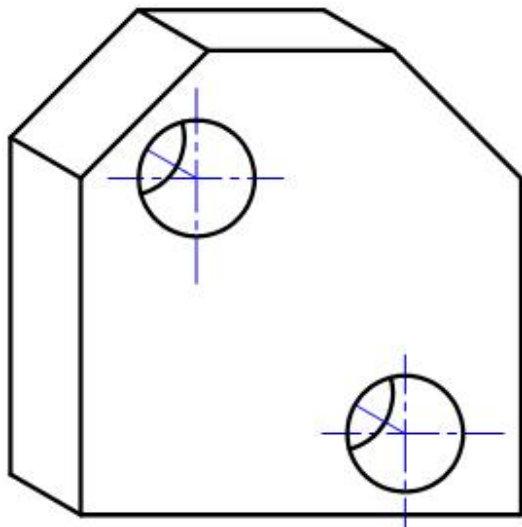


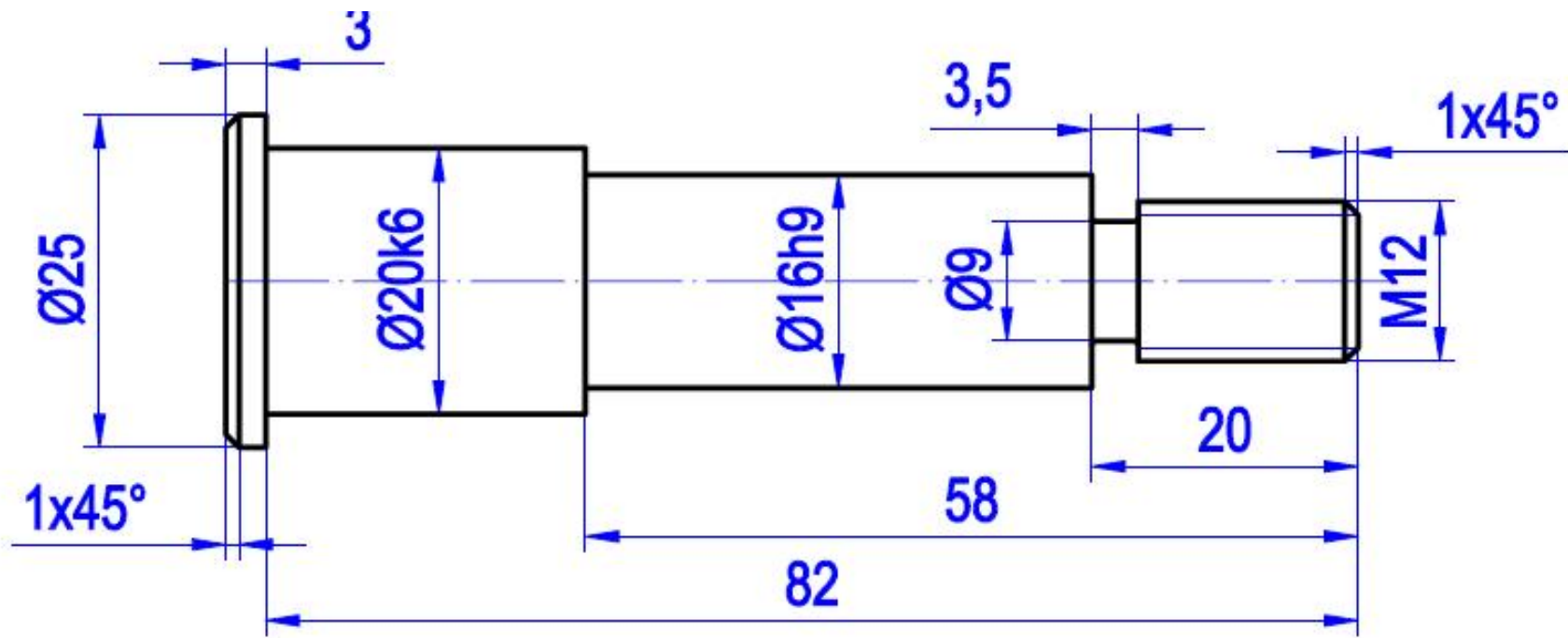


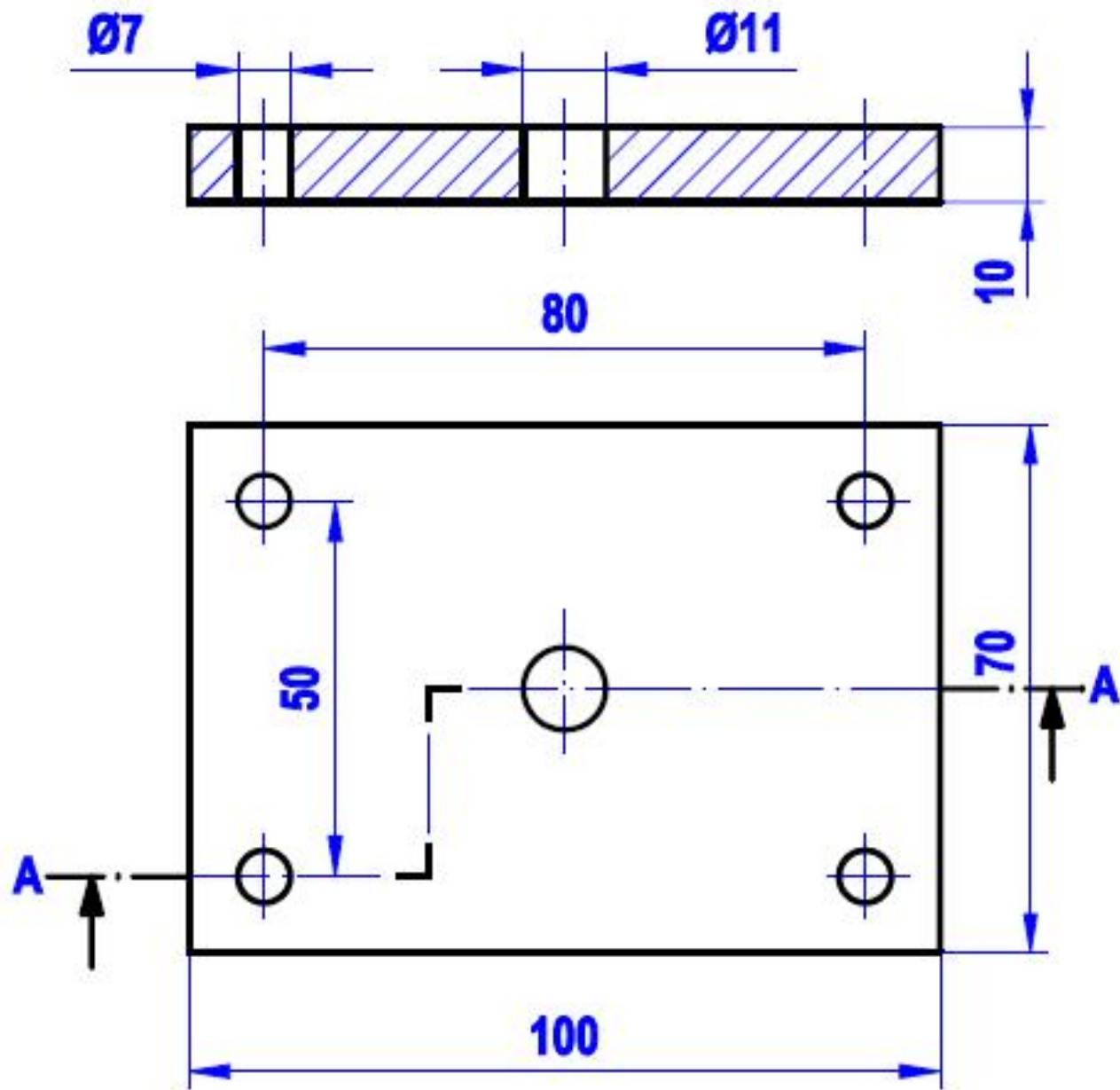




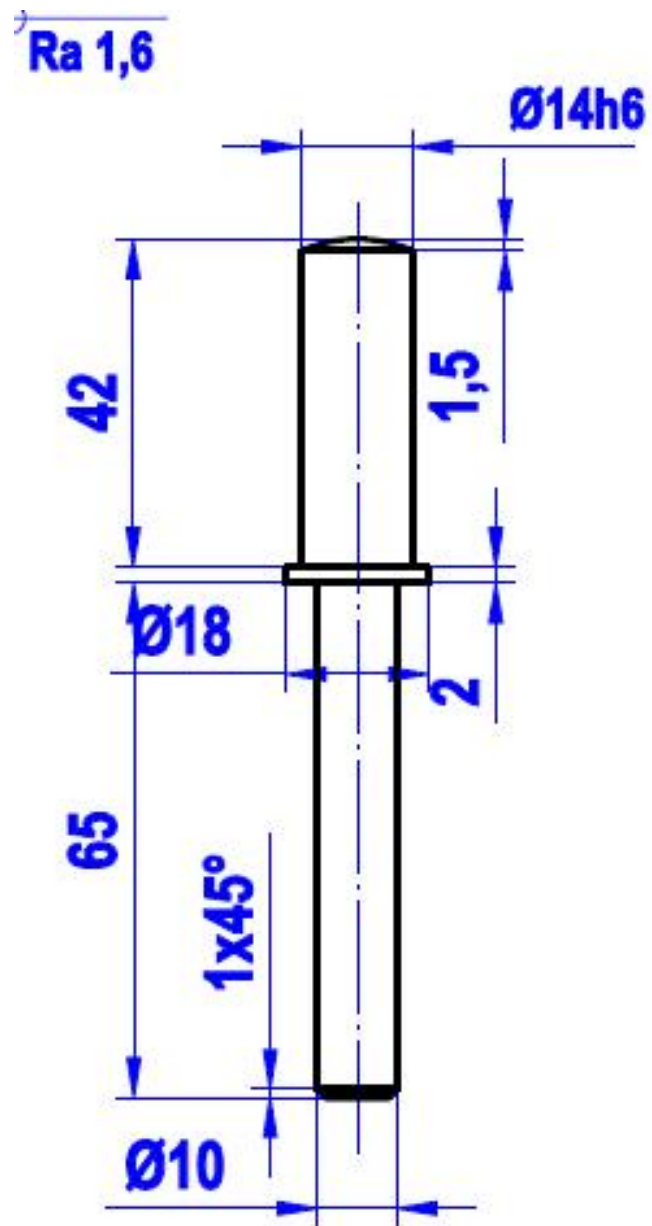
# Uygulama 9

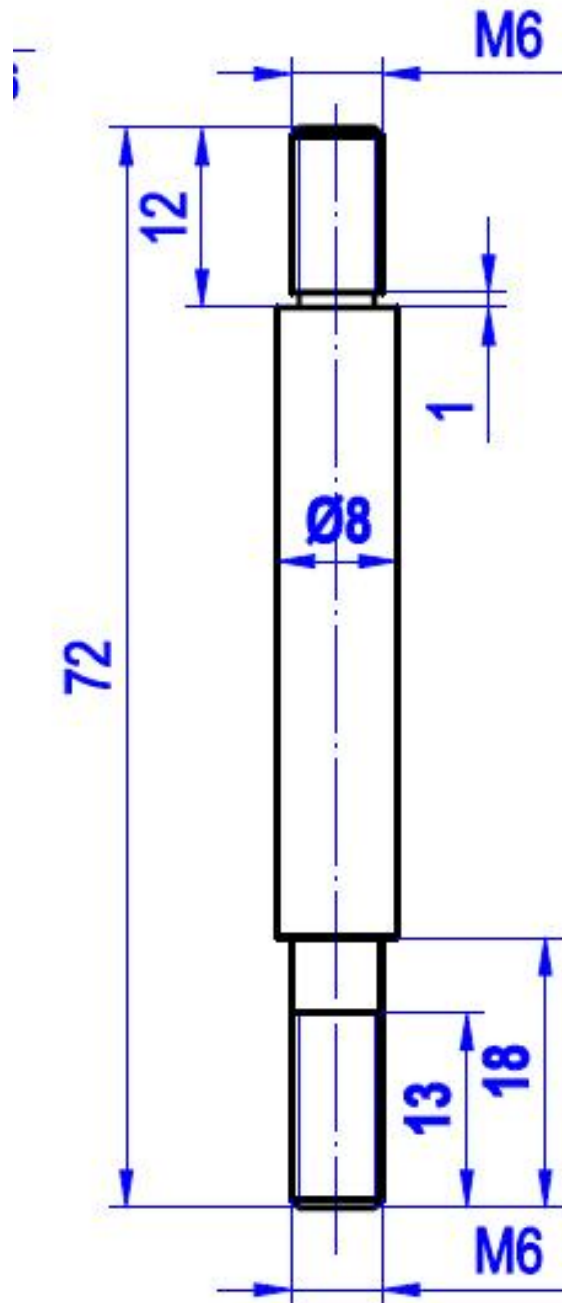






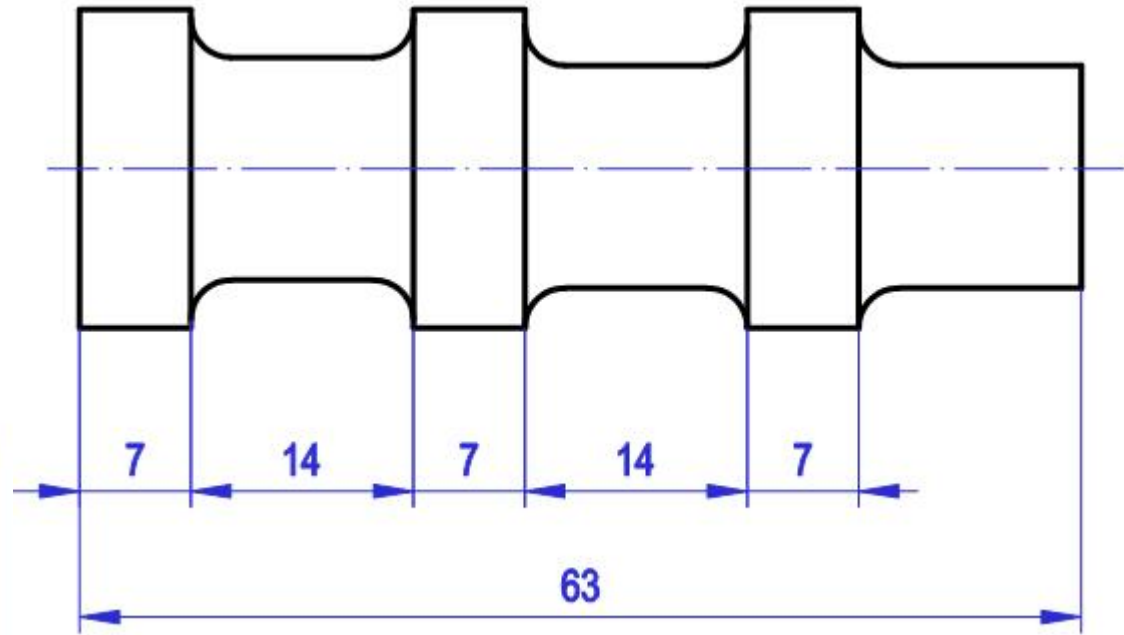
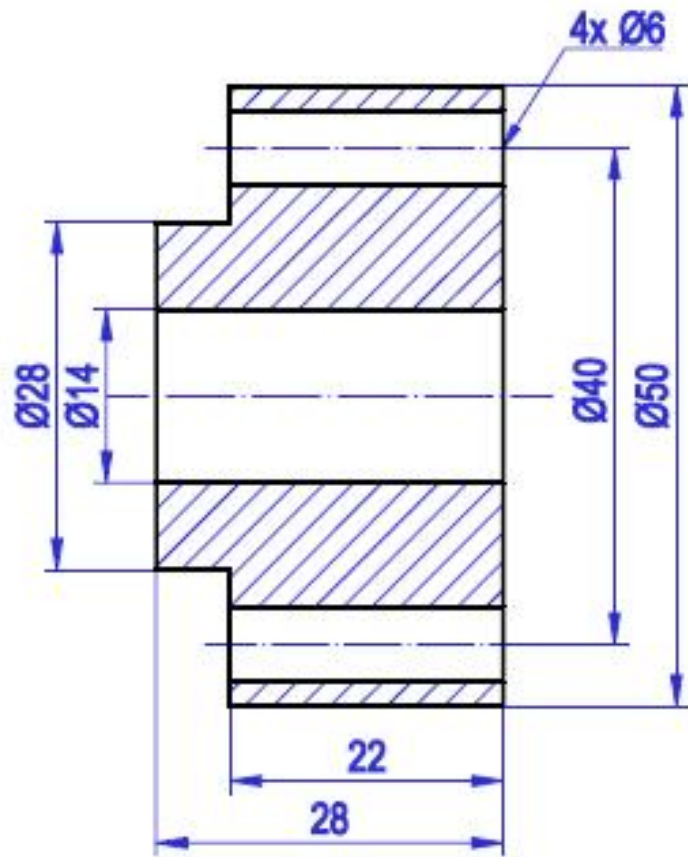




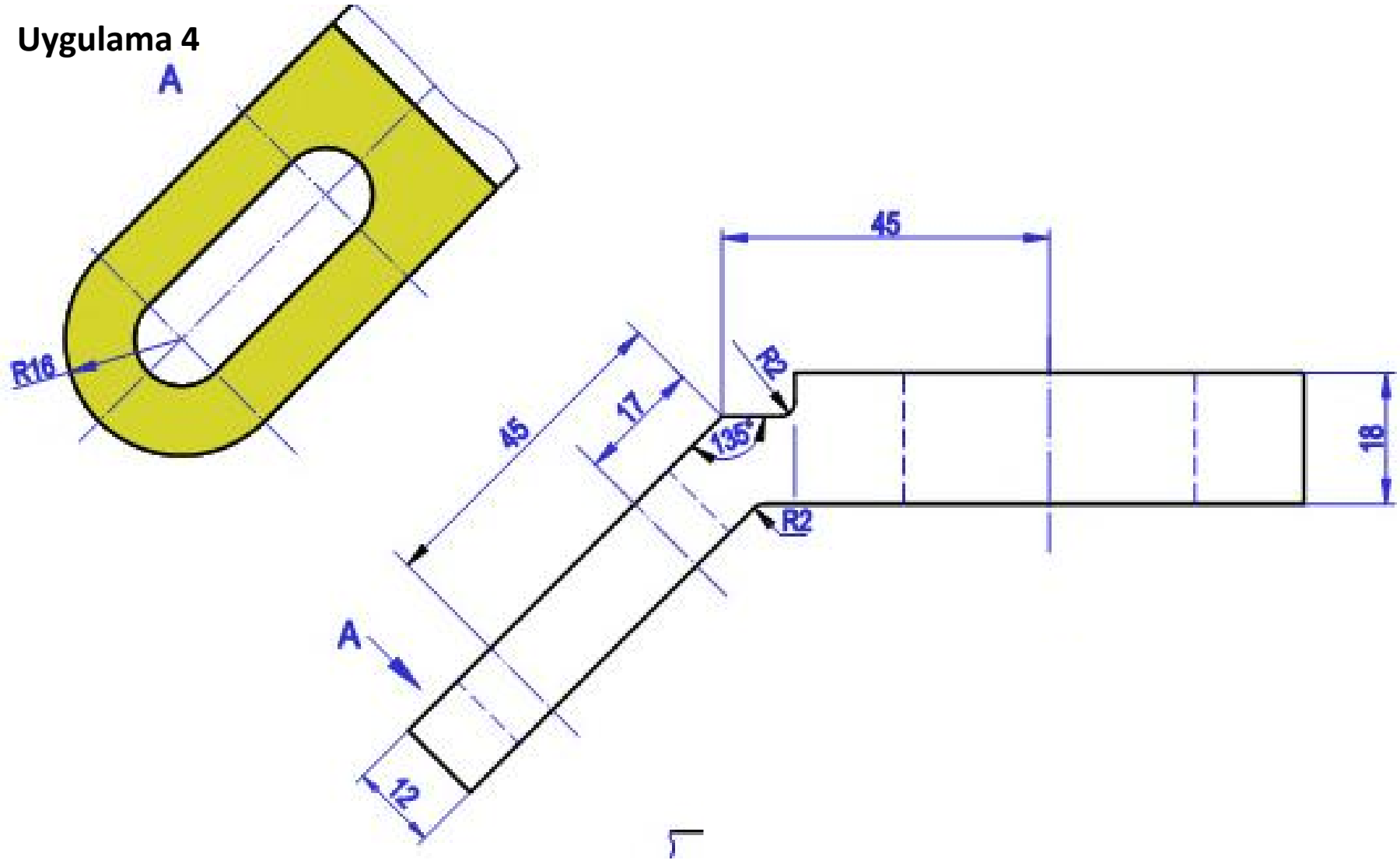


GSAMTAS

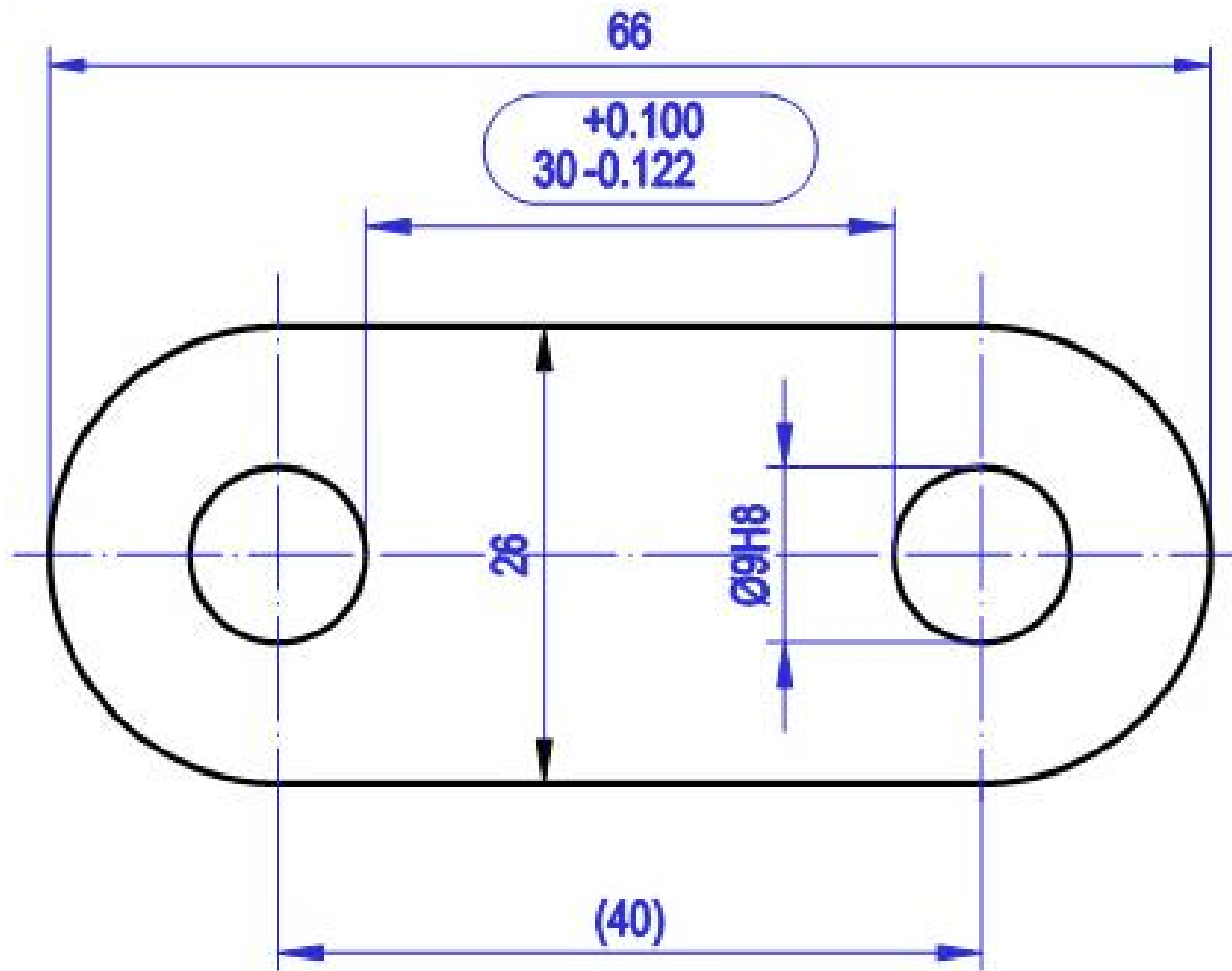
# Uygulama 1



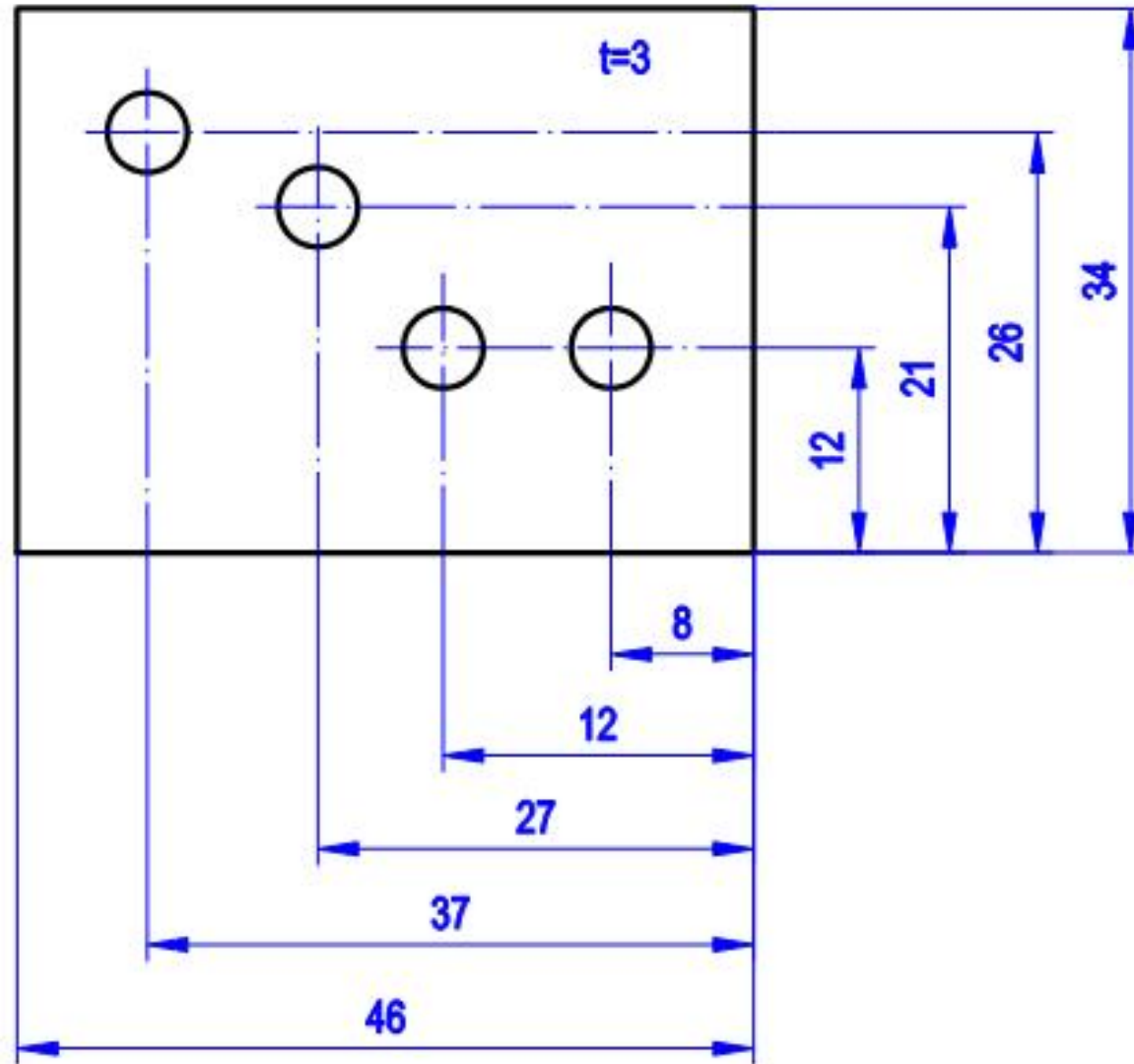
# Uygulama 4



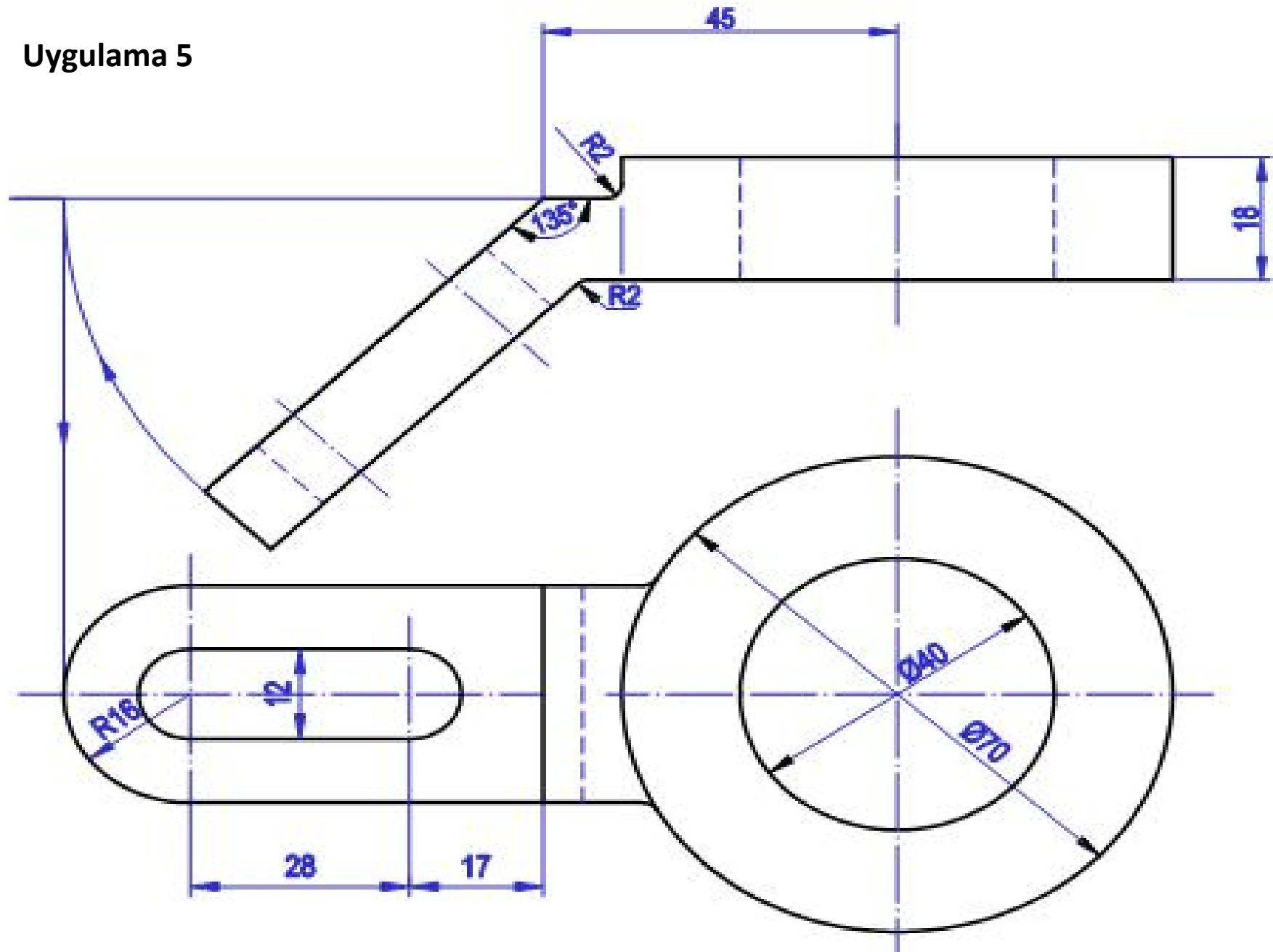
### Uygulama 13

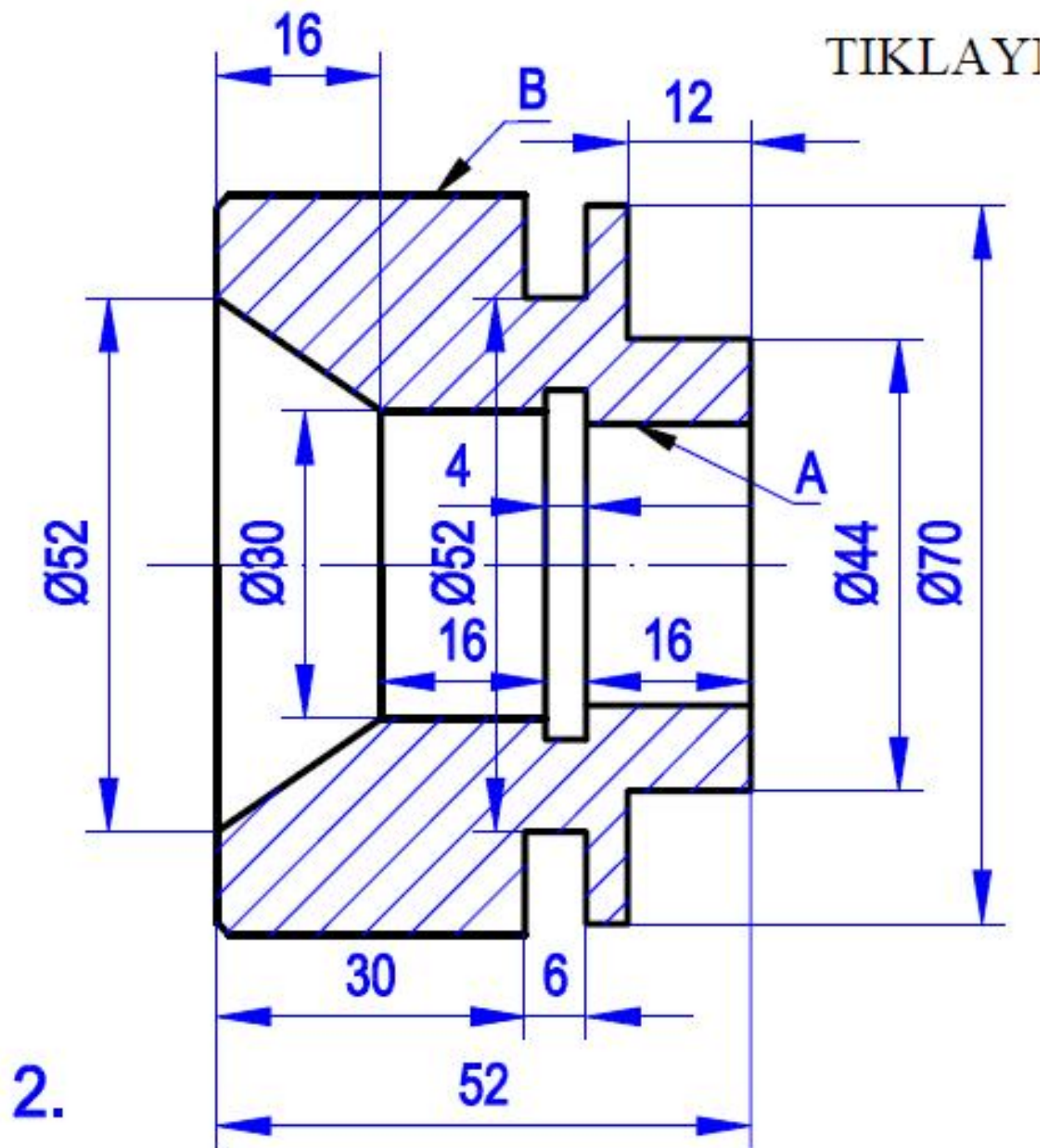


# Uygulama 11



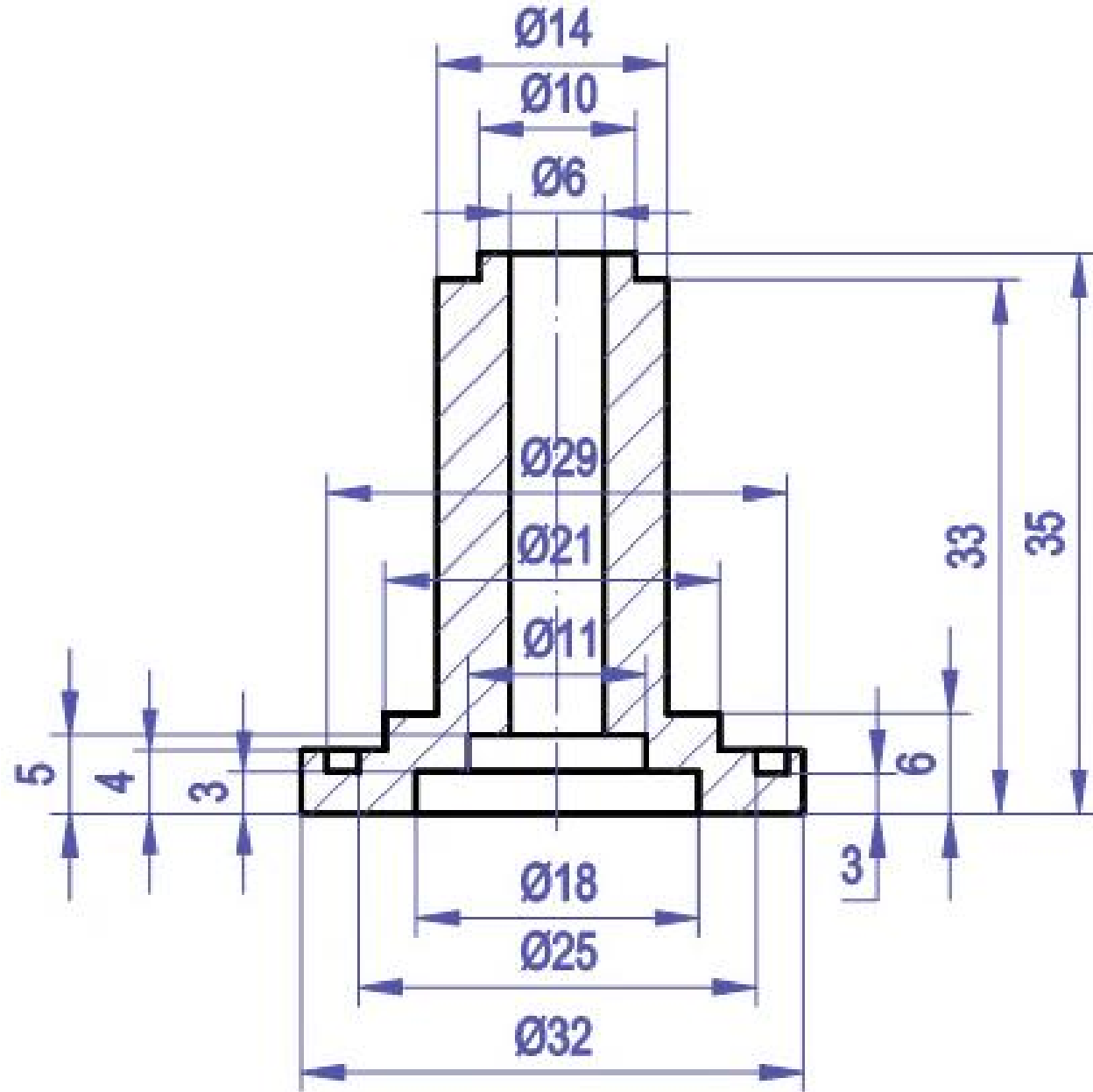
# Uygulama 5



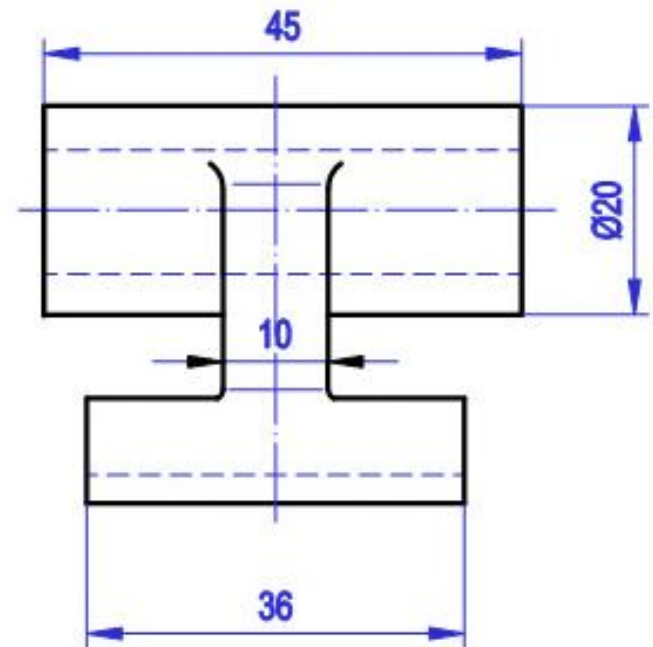
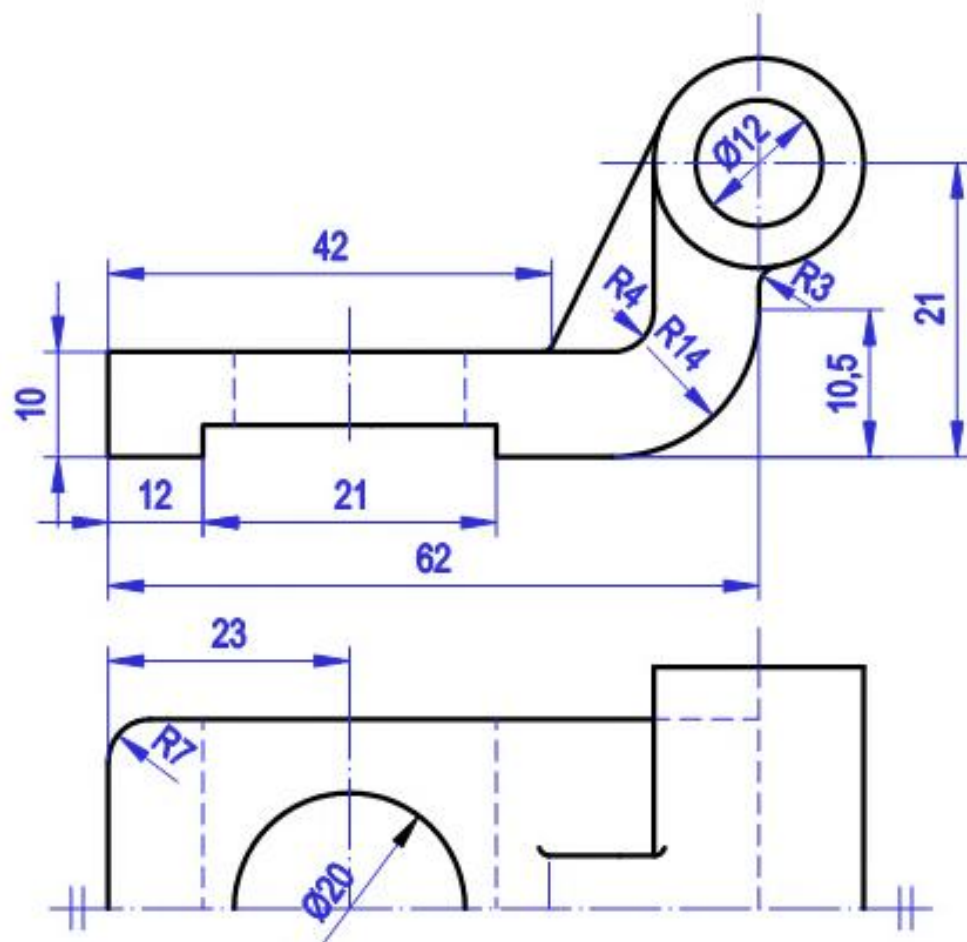




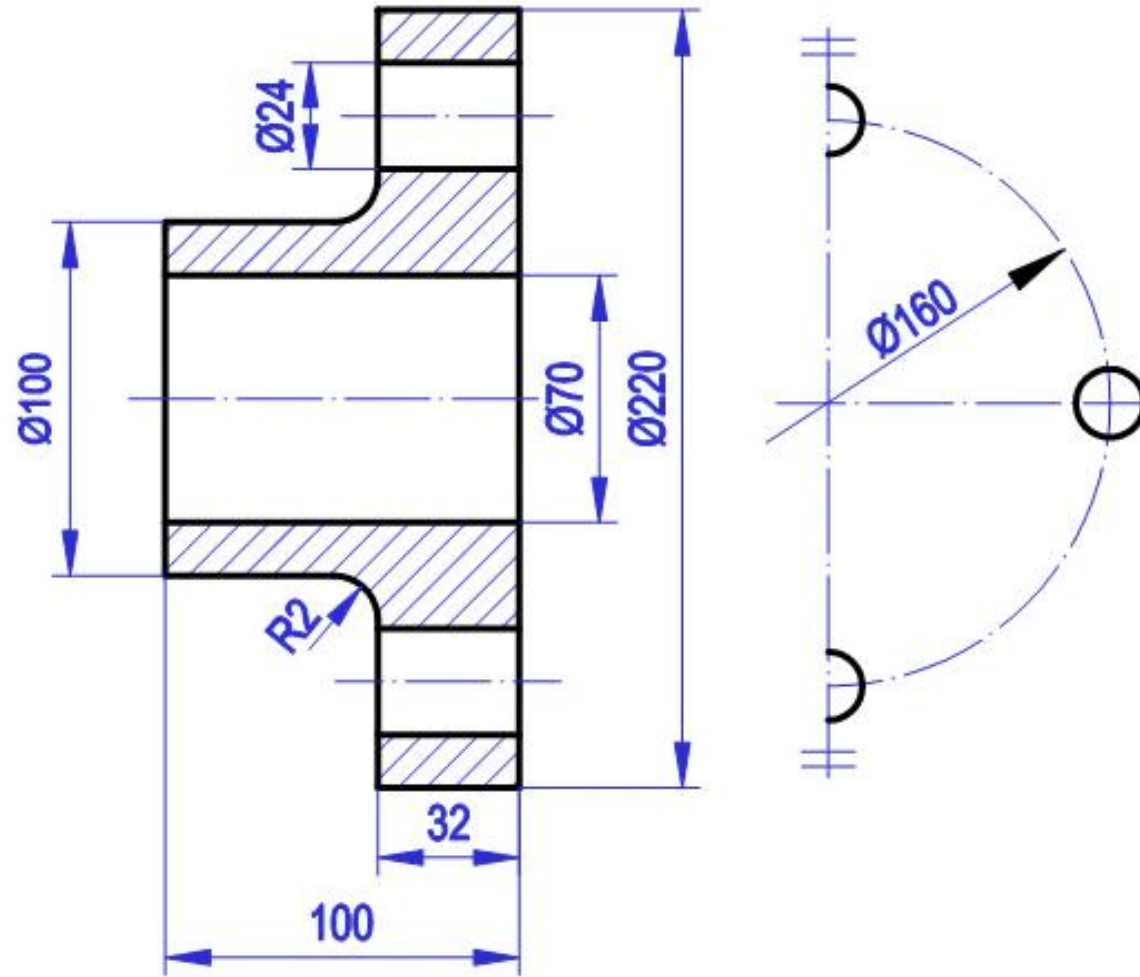
# Uygulama 6



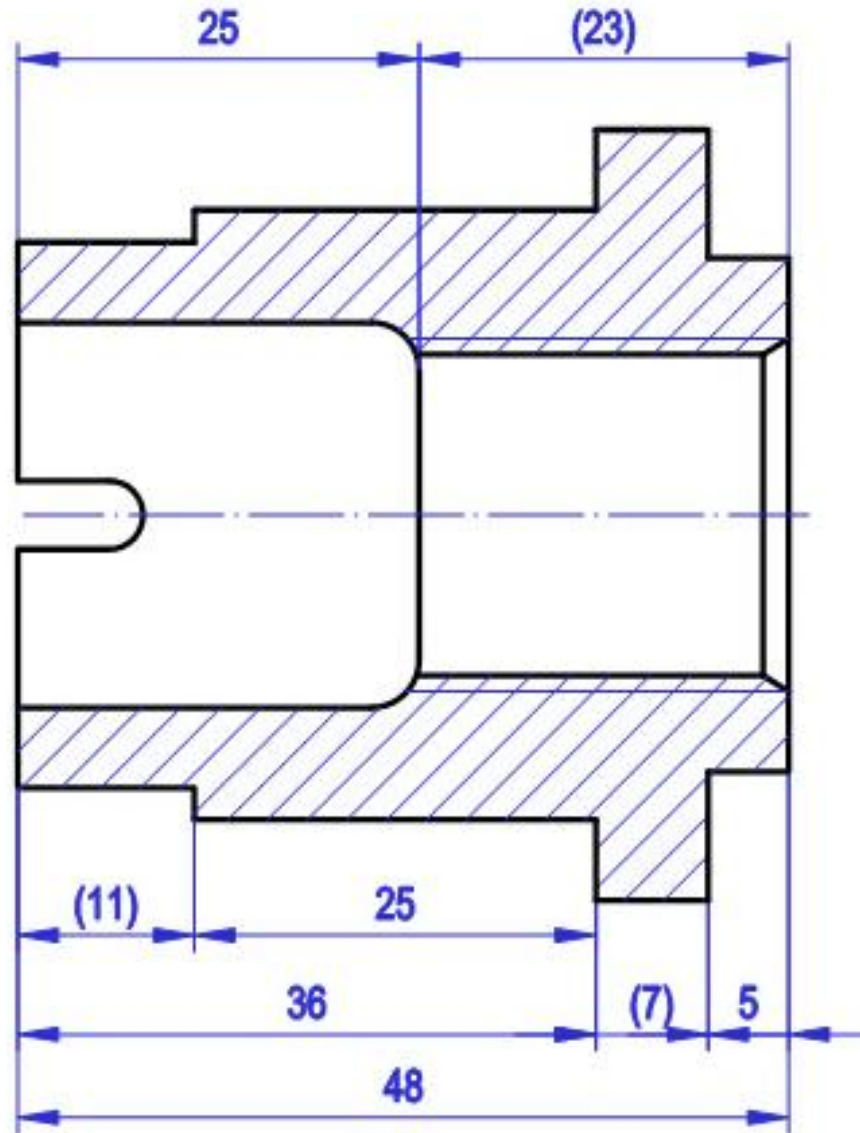
# Uygulama 7



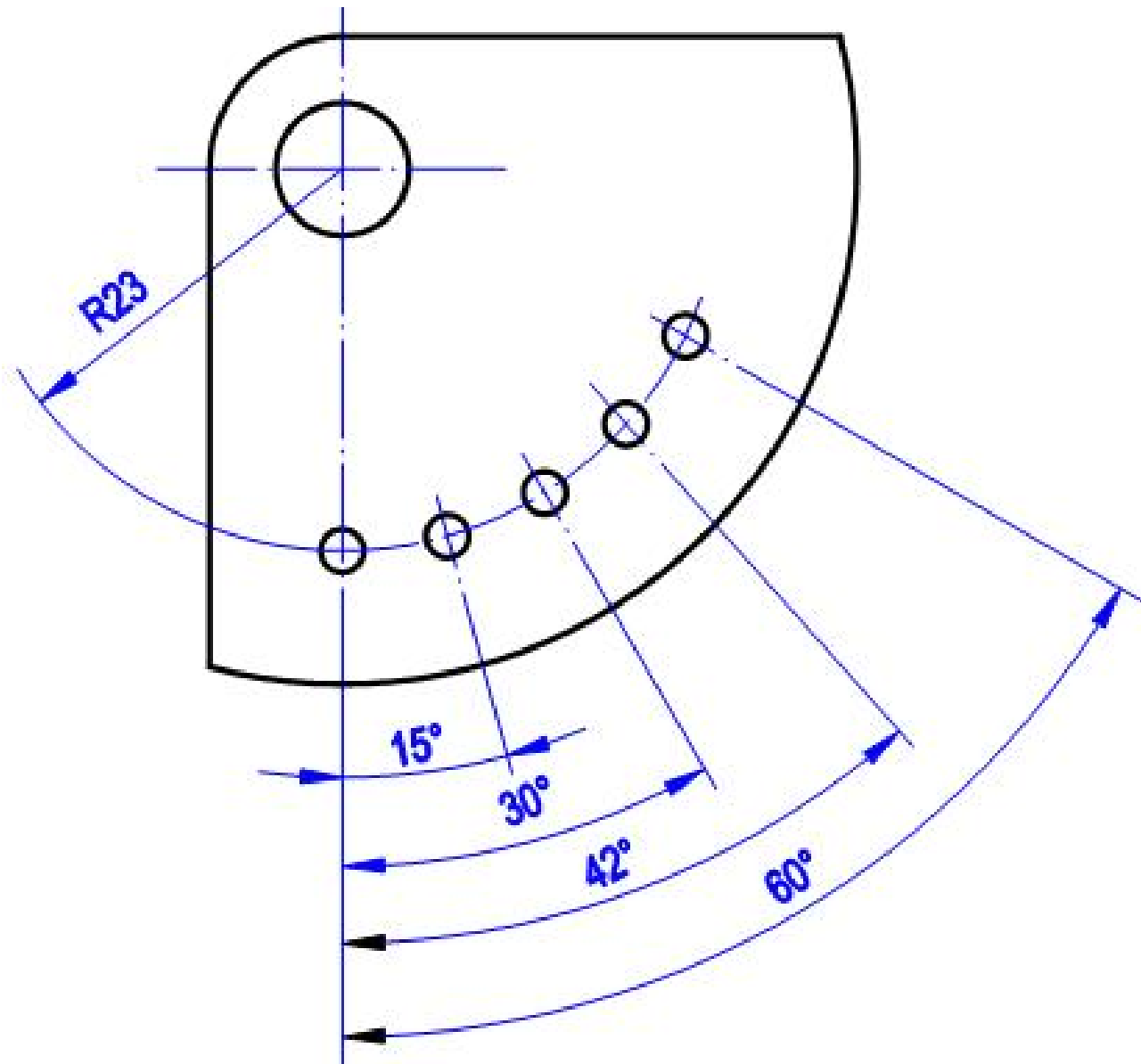
# Uygulama 8



# Uygulama 10

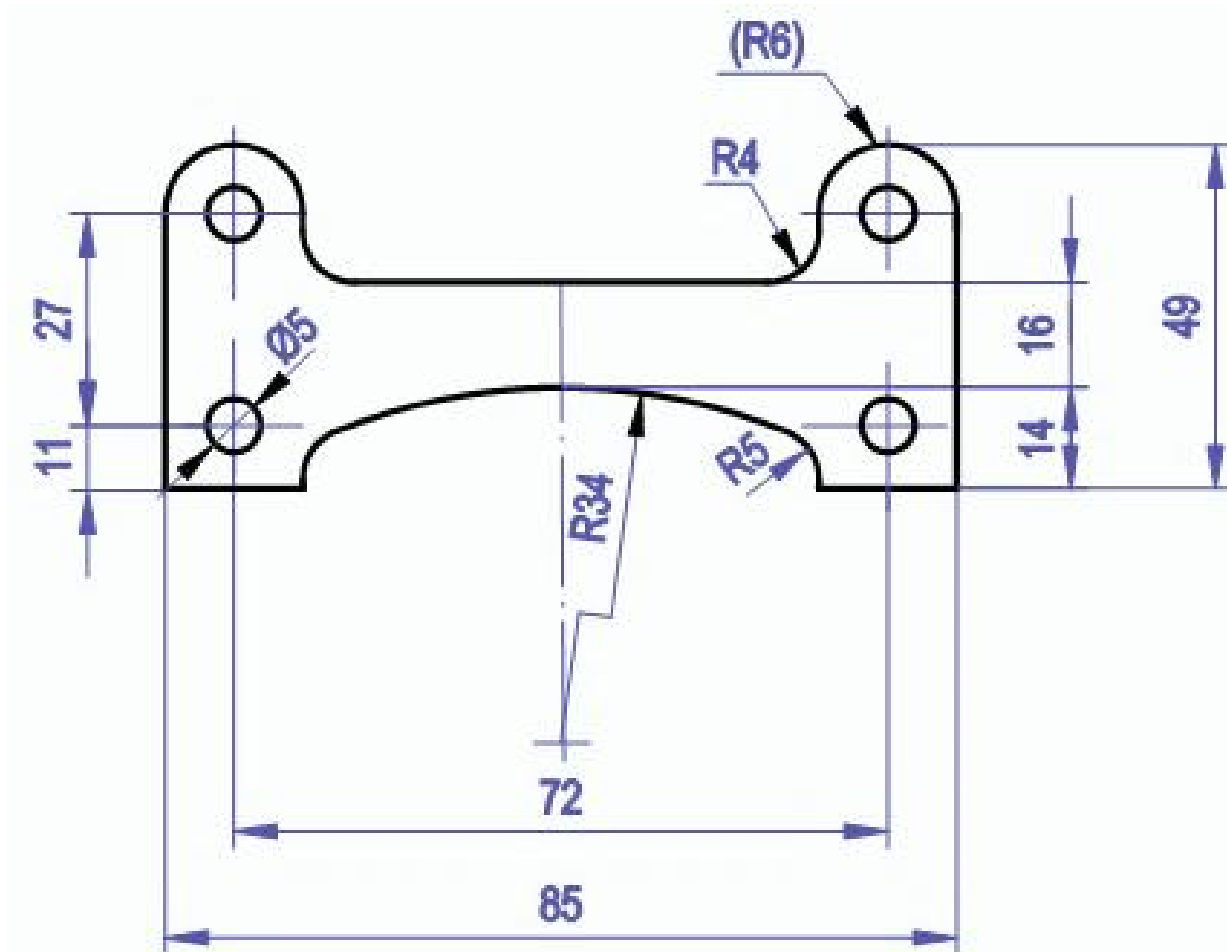


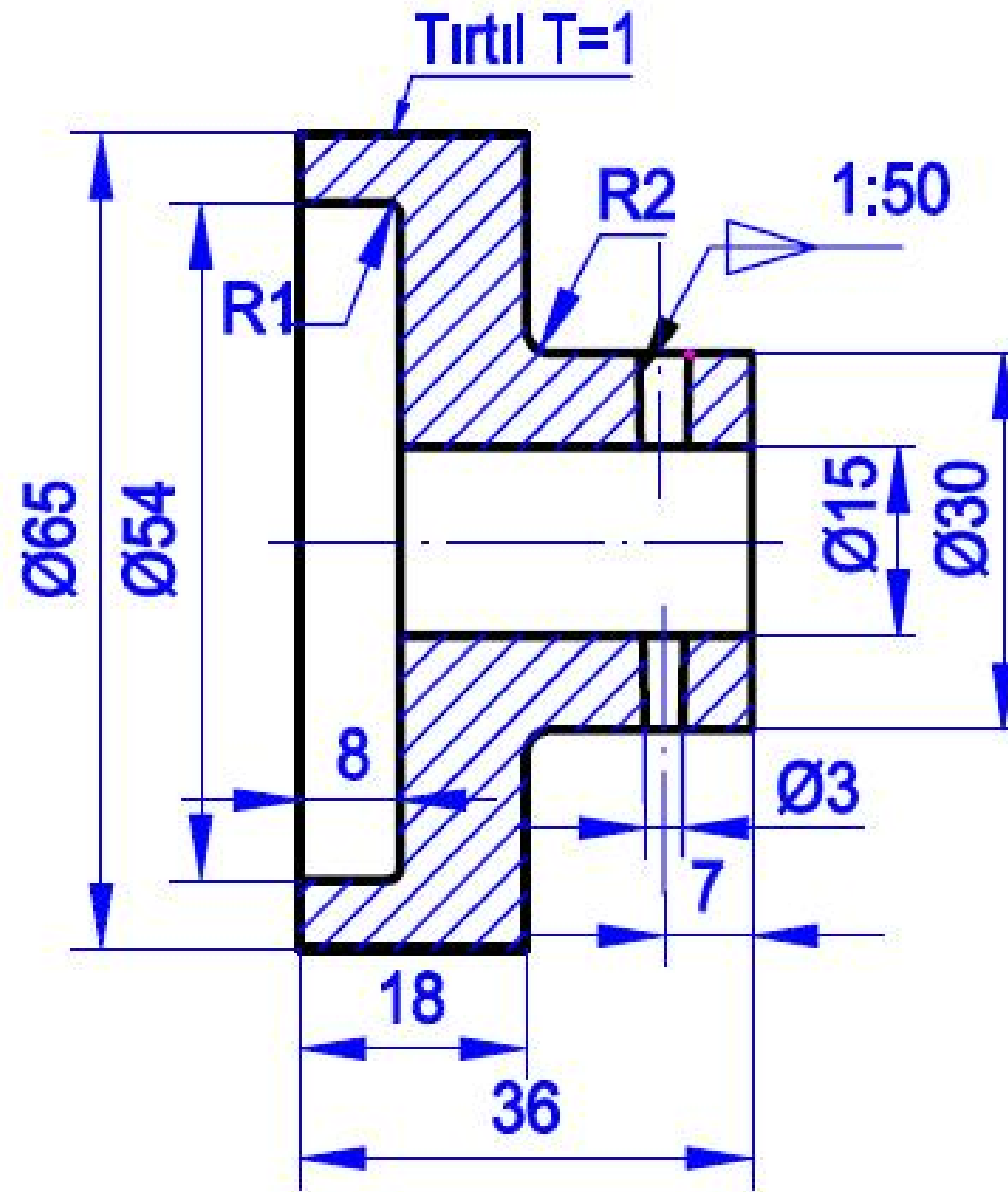
# Uygulama 12



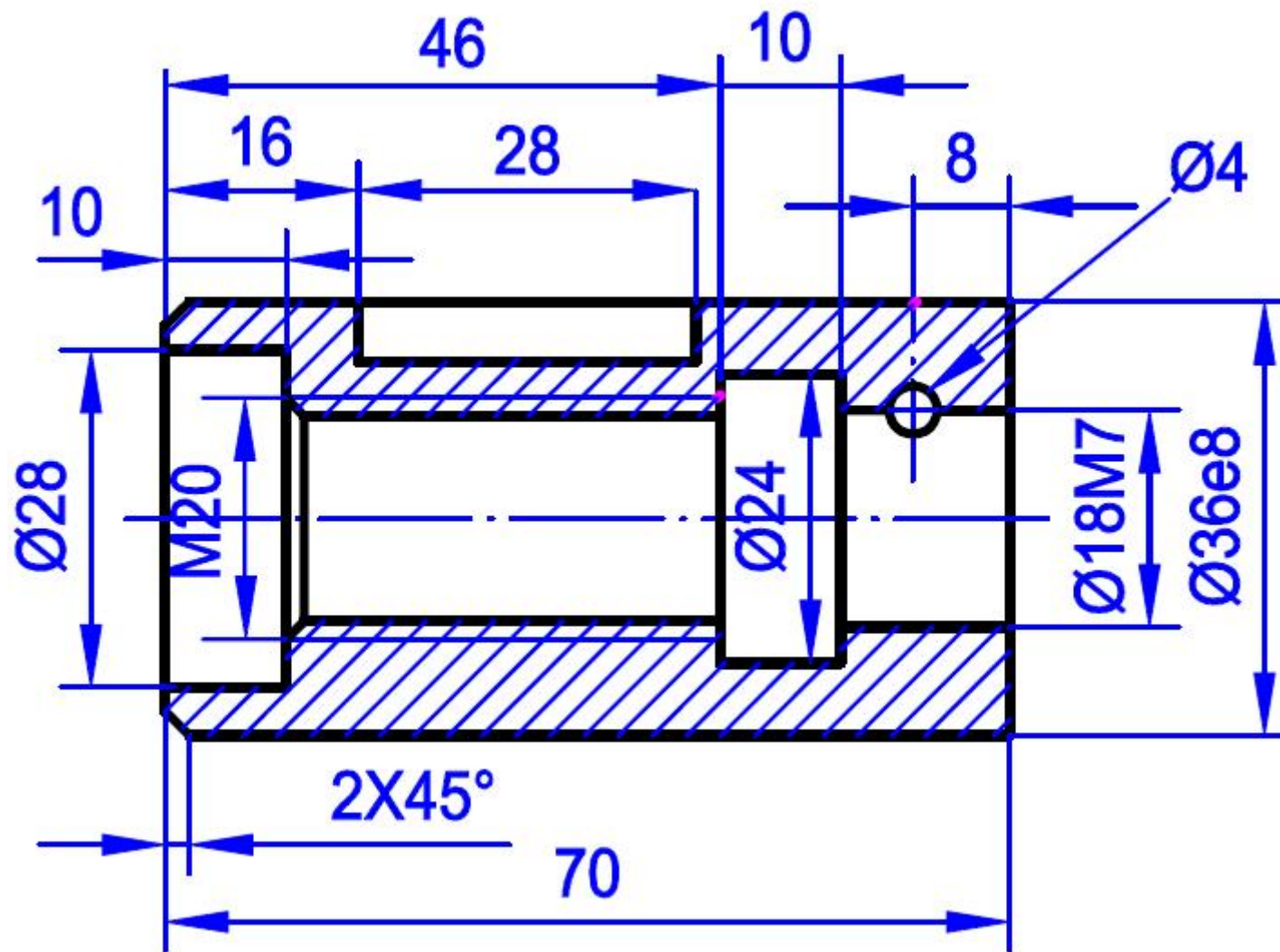


## Uygulama 15

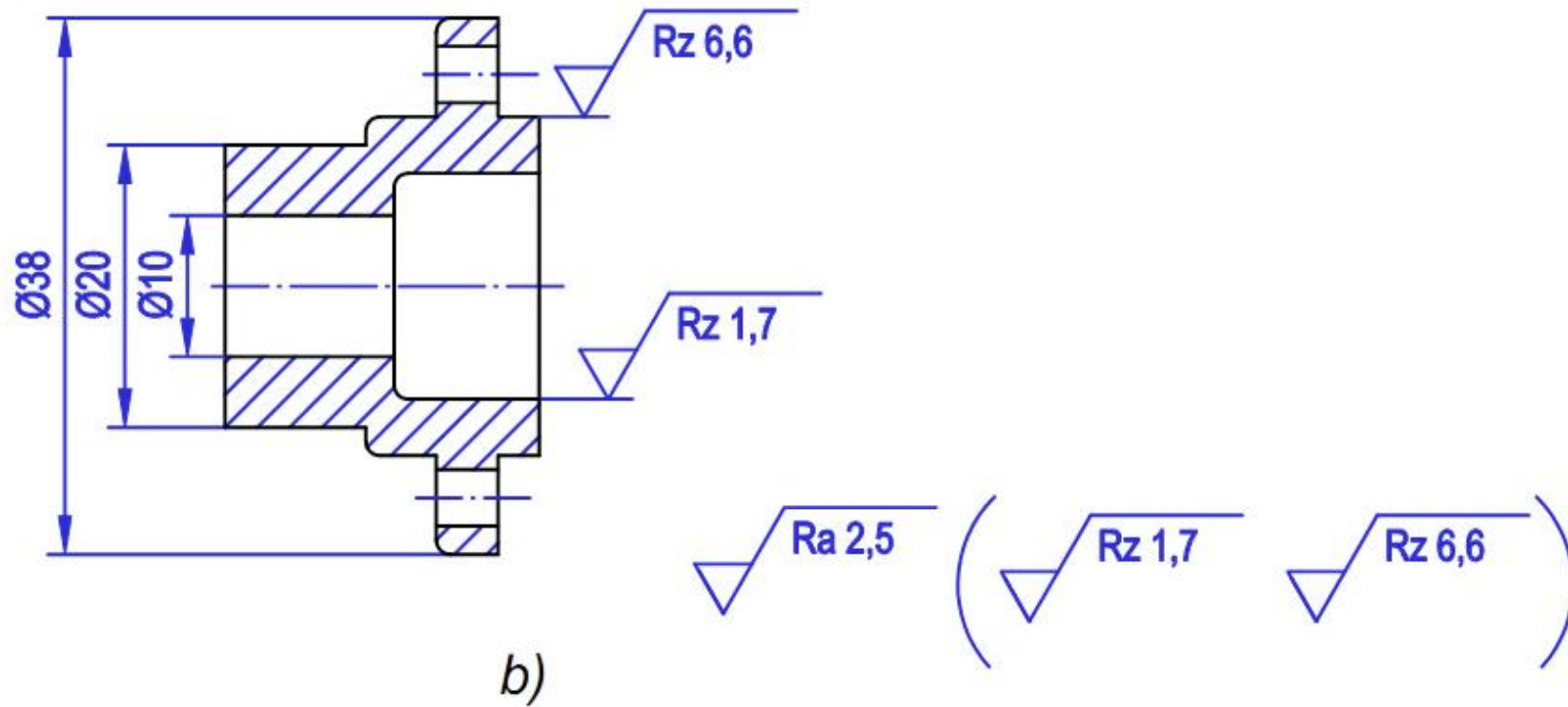




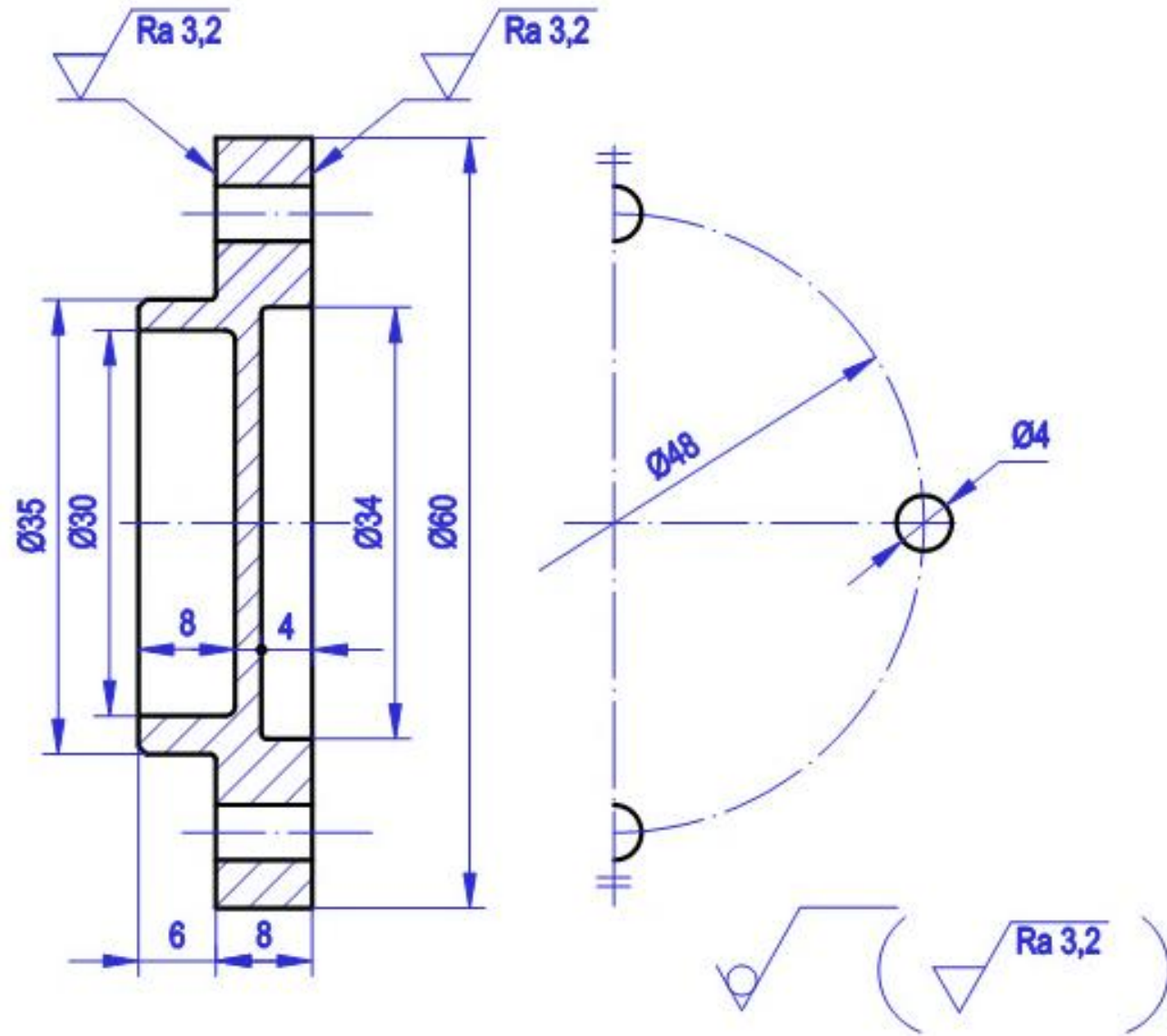




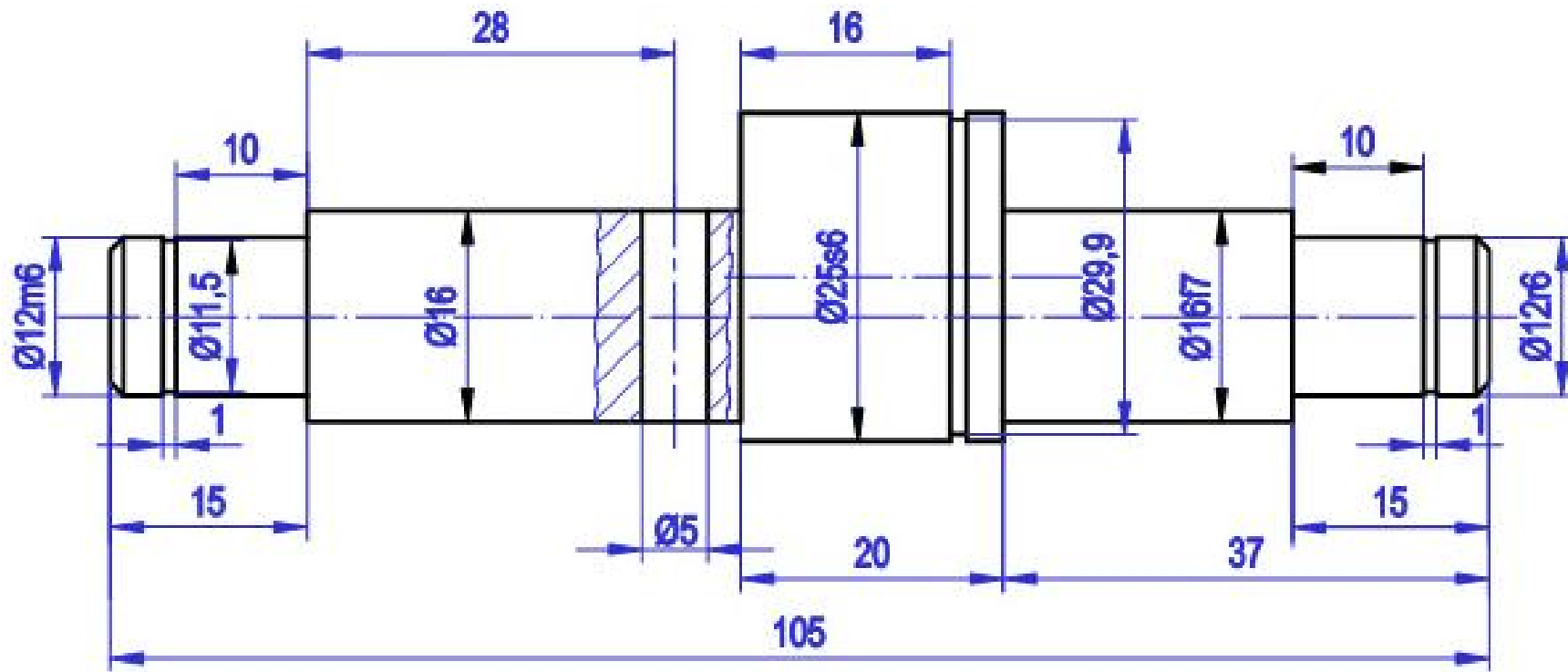
# Uygulama 16



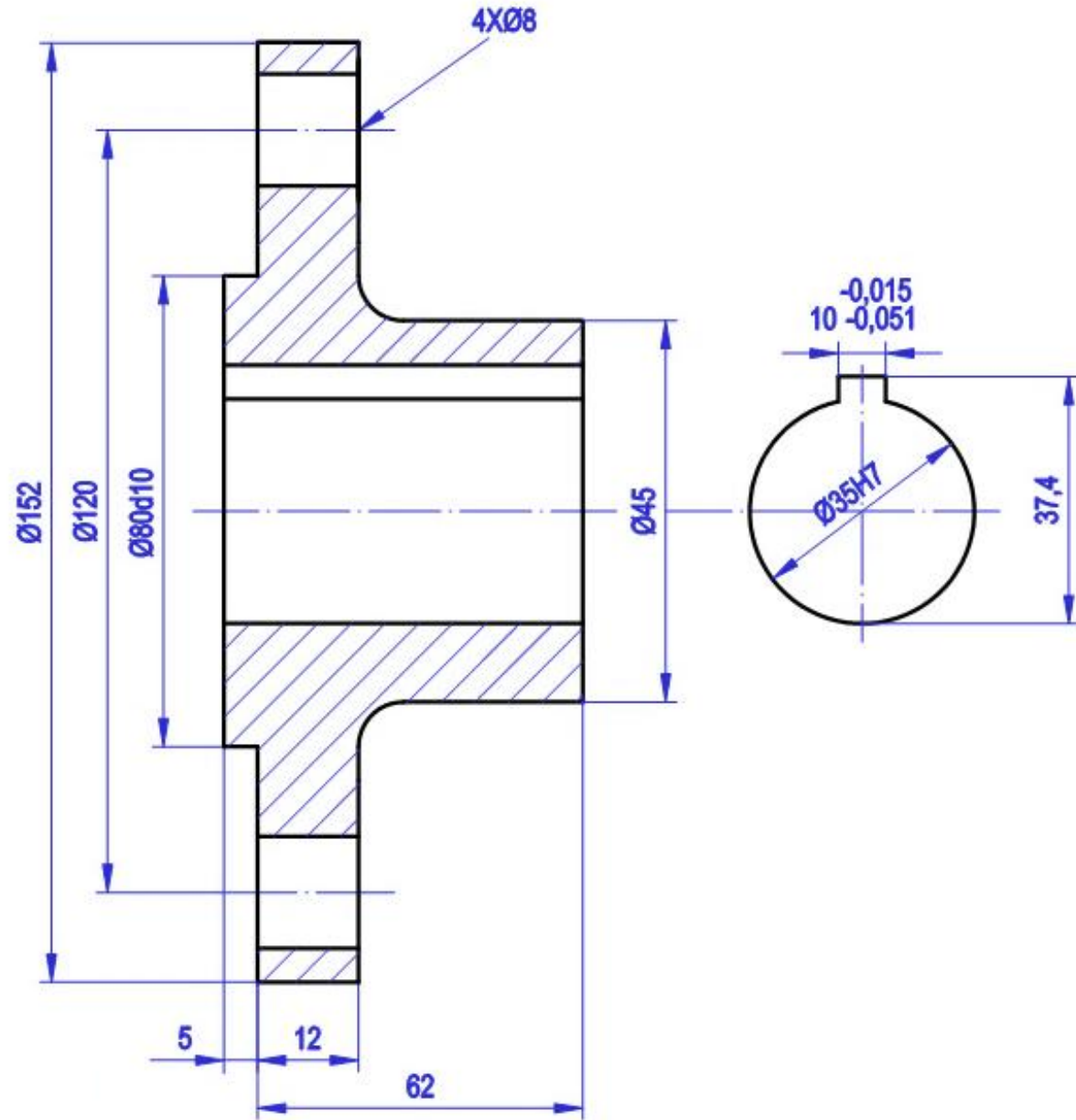
# Uygulama 17



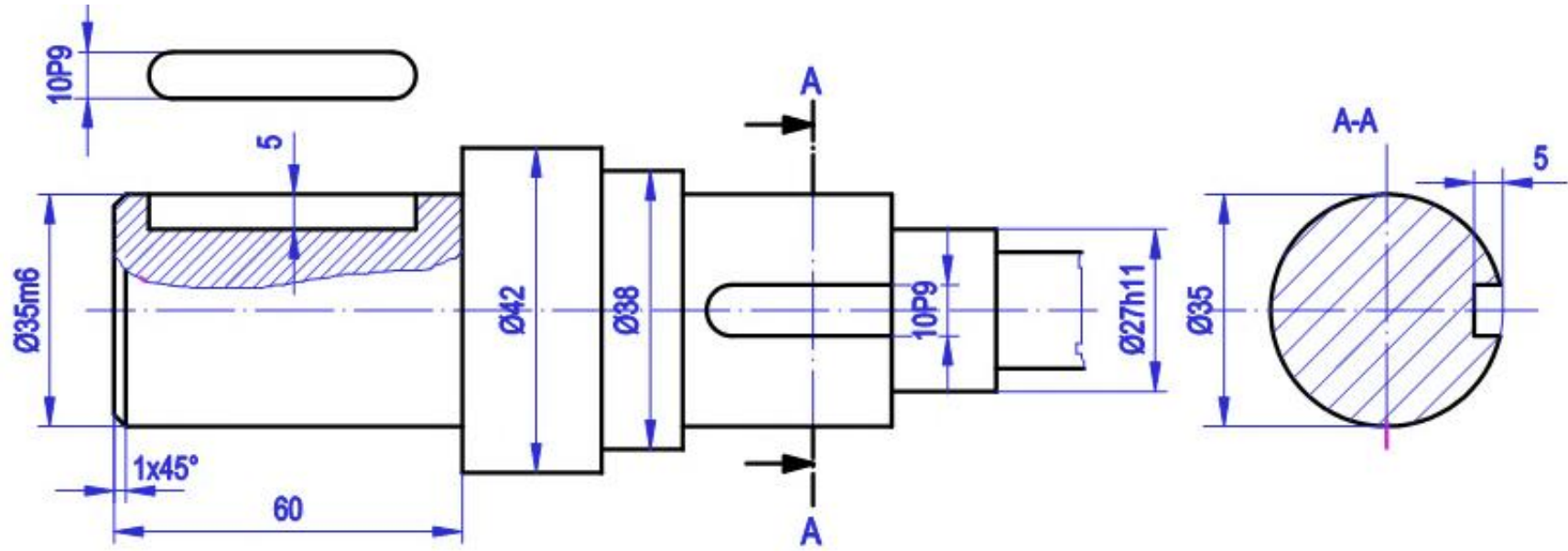
# Uygulama 18



# Uygulama 19

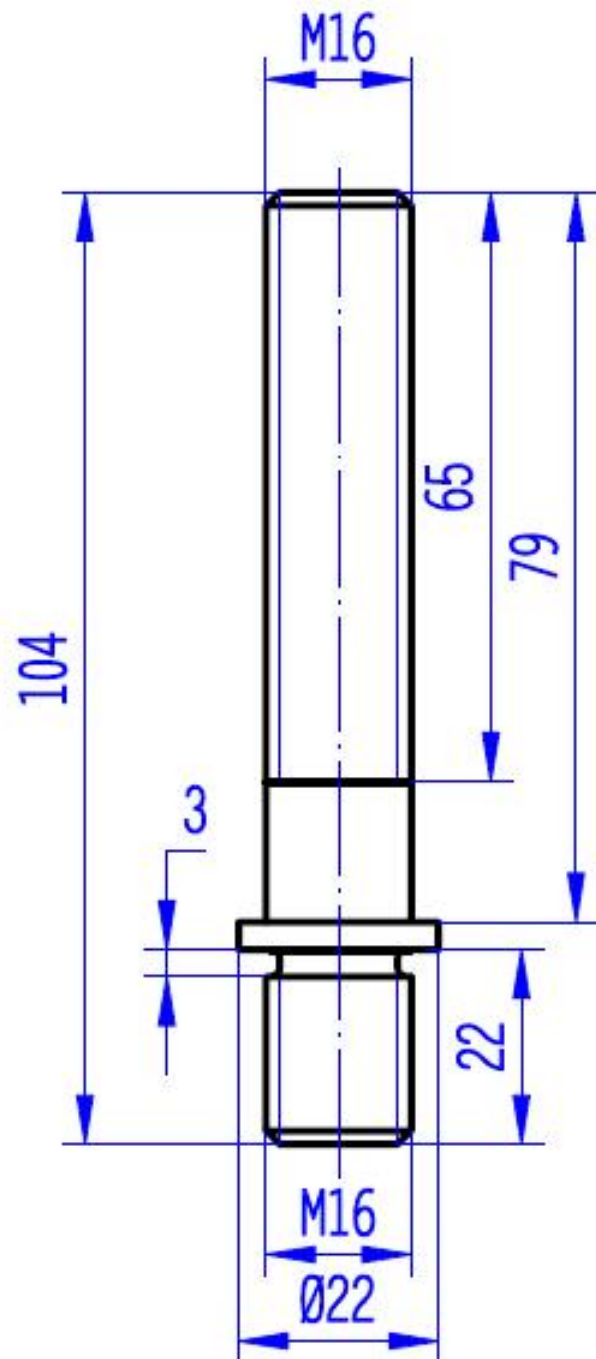


## Uygulama 20

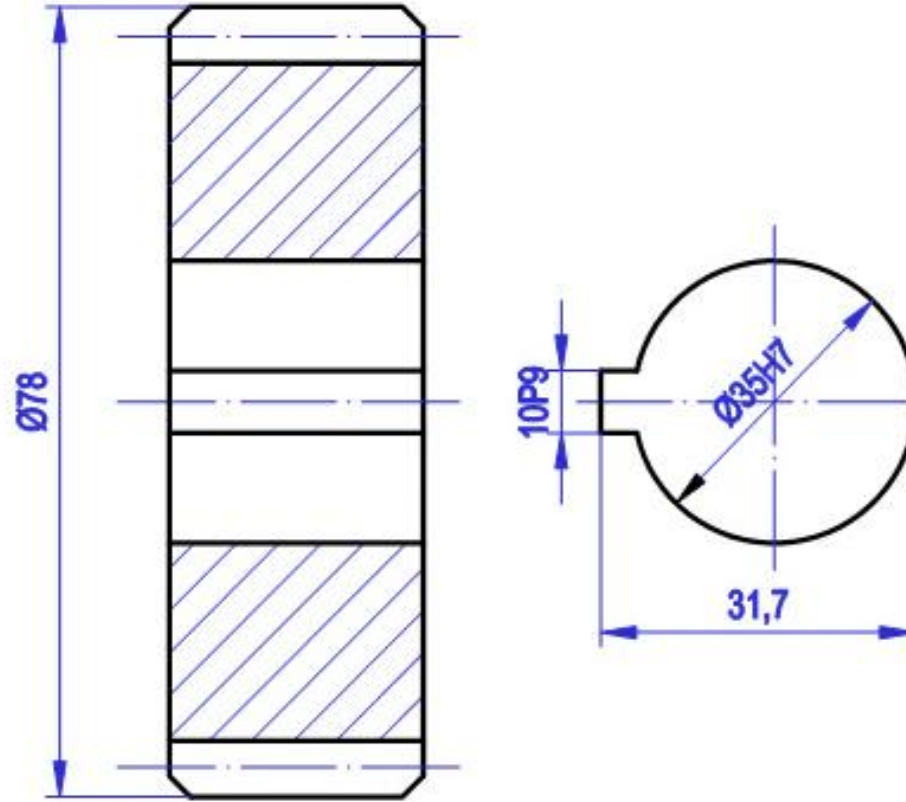


4.

ÖLÇÜ	EBÖ	EKÖ
$\varnothing 35m6$	35,025	35,009
$\varnothing 27h11$	27	26,870
10P9	9,972	9,985



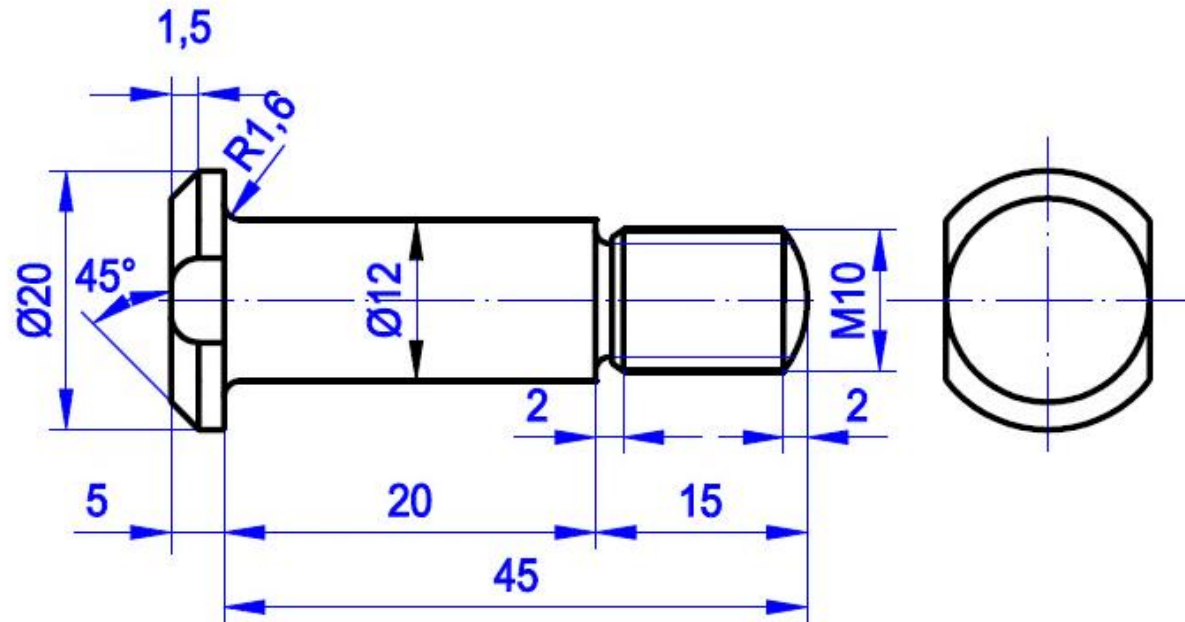
## Uygulama 21



ÖLÇÜ	EBÖ	EKÖ
Ø35H7	35,025	35
10P9	9,972	9,985

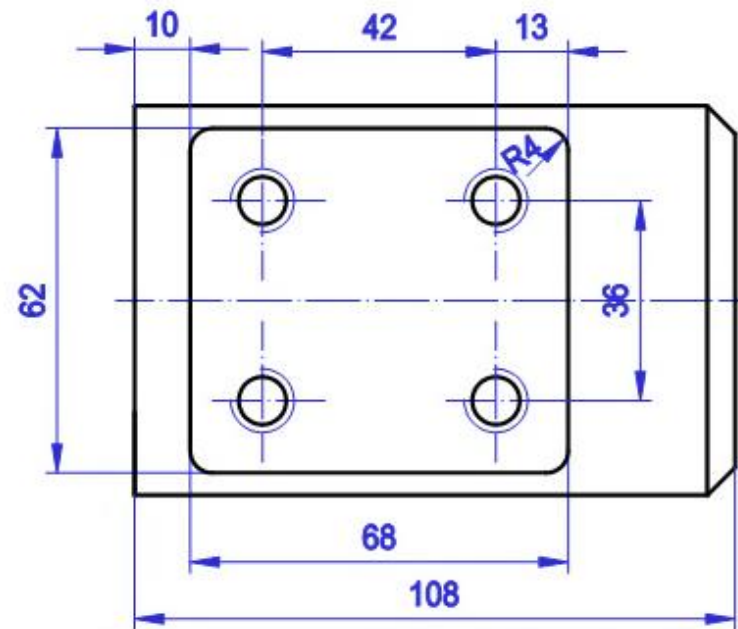
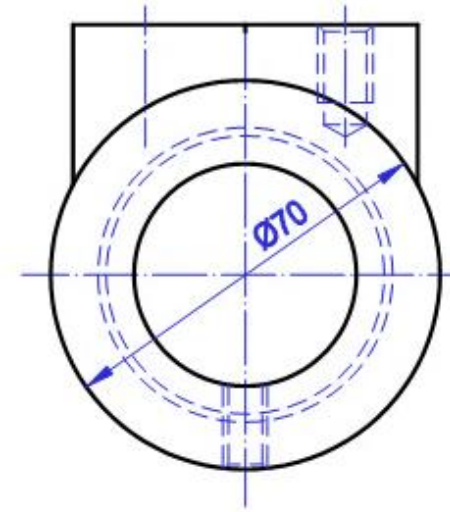
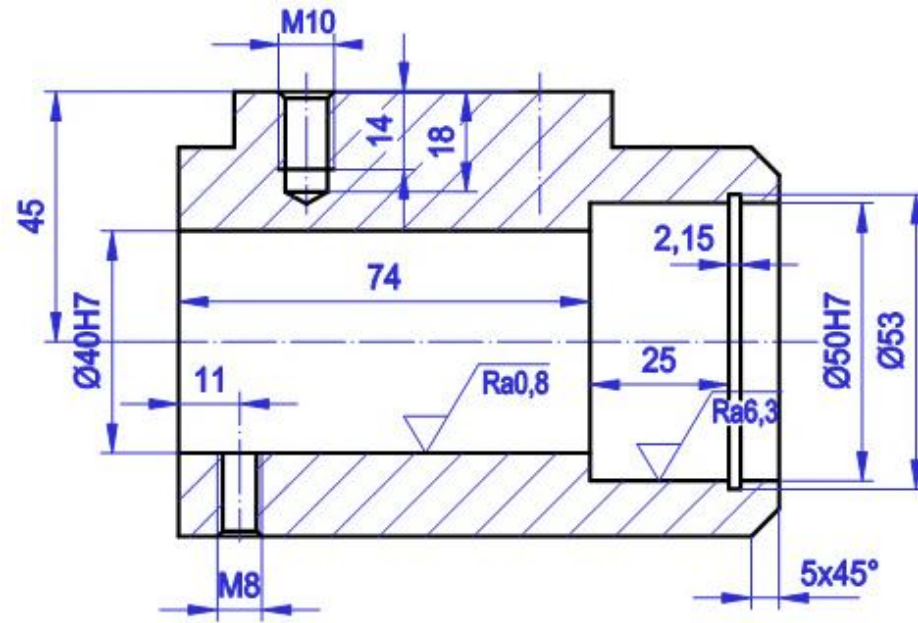


## Uygulama 22

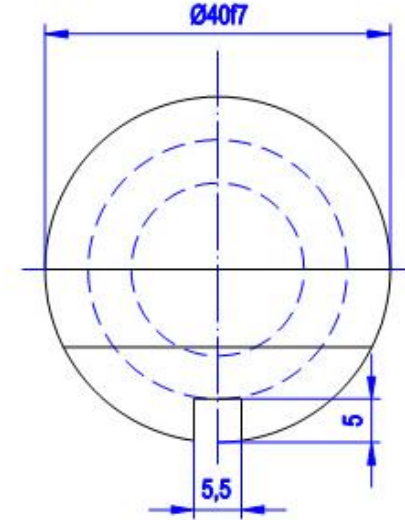
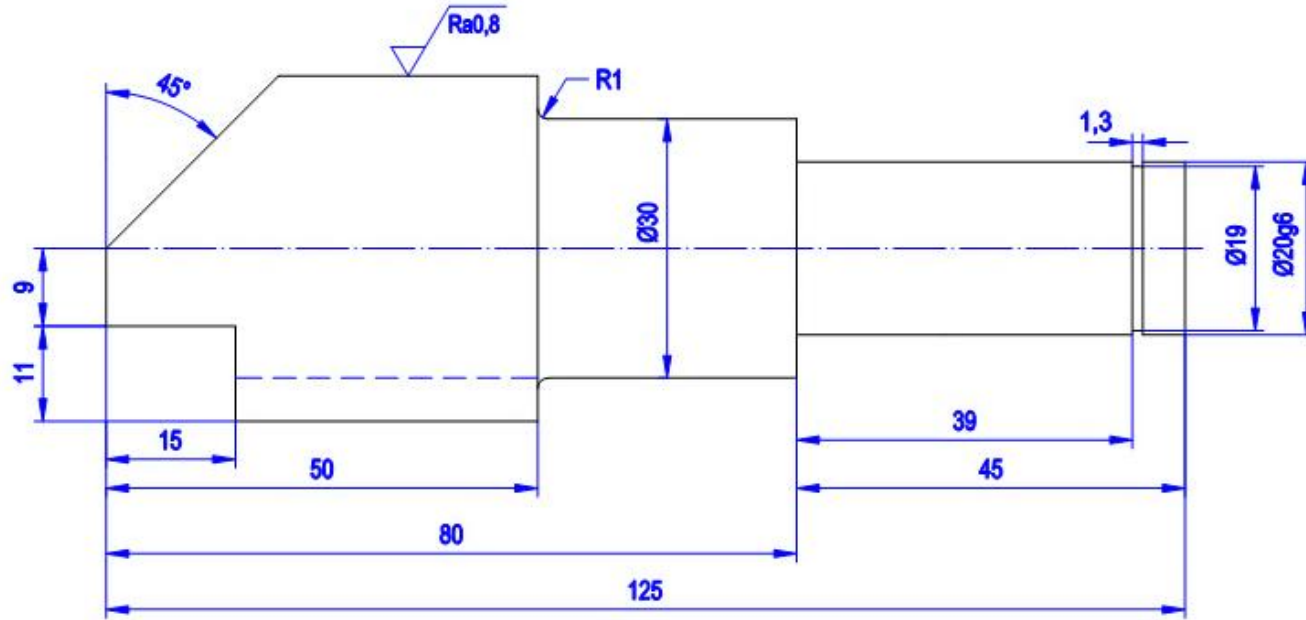


c) Perno 12h11 M10x20x45 TS 69/9

# Uygulama 23



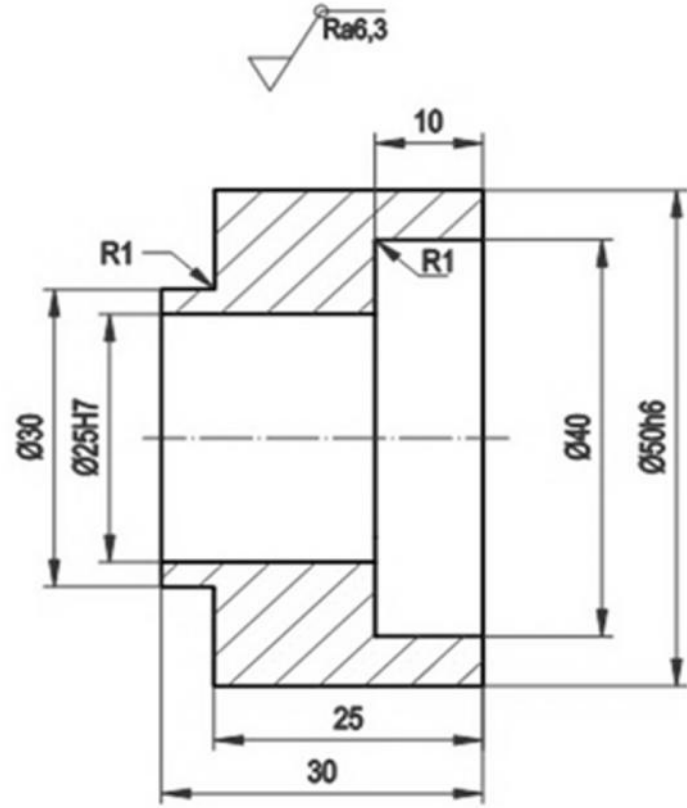
## Uygulama 24



ÖLÇÜ	EBÖ	EKÖ
Ø 40 f7	39,075	39,040
Ø 20 g6	19,093	19,080

	Tarih	Adı	İmza	Sayı	Malzeme	
Çizen				1	E295	
Kontrol						Resim Nu.
Ölçek	TIRNAK					10.05.2
1:1						

## Uygulama 25

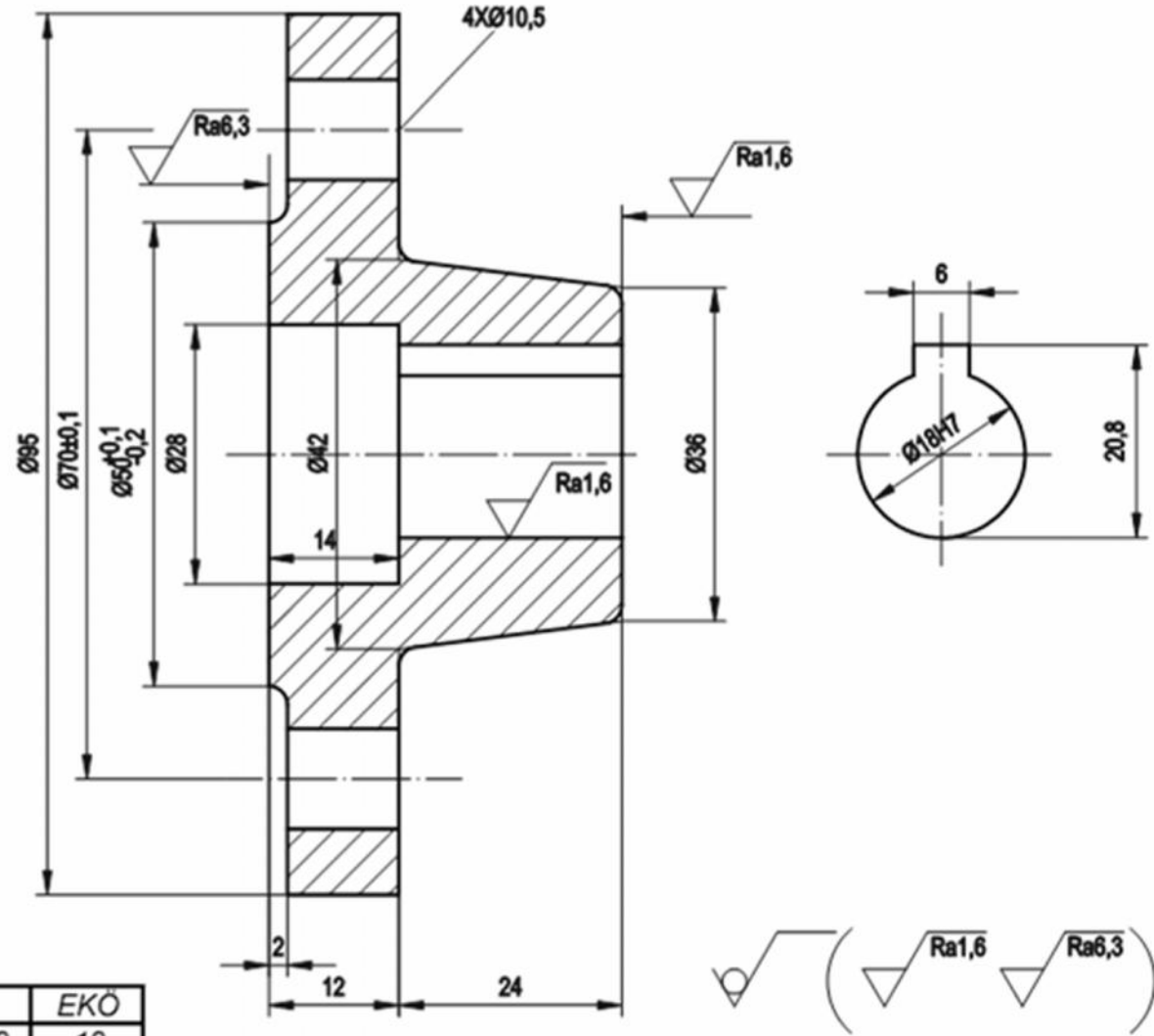


ÖLÇÜ	EBÖ	EKÖ
$\varnothing 25 H7$	25,021	25,000
$\varnothing 50 h6$	50,000	49,083

<i>h</i>	Adı	İmza	Sayı	Malzeme
			1	E295
ITICI				Resim Nu.
				10.05.5

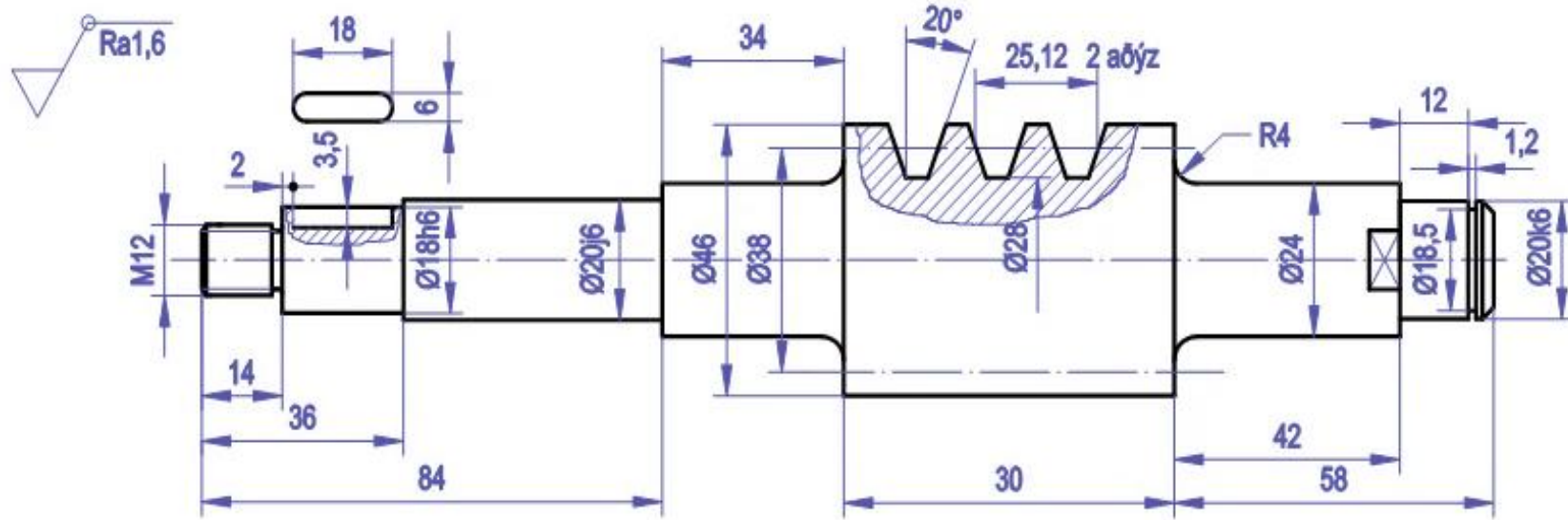


# Uygulama 27



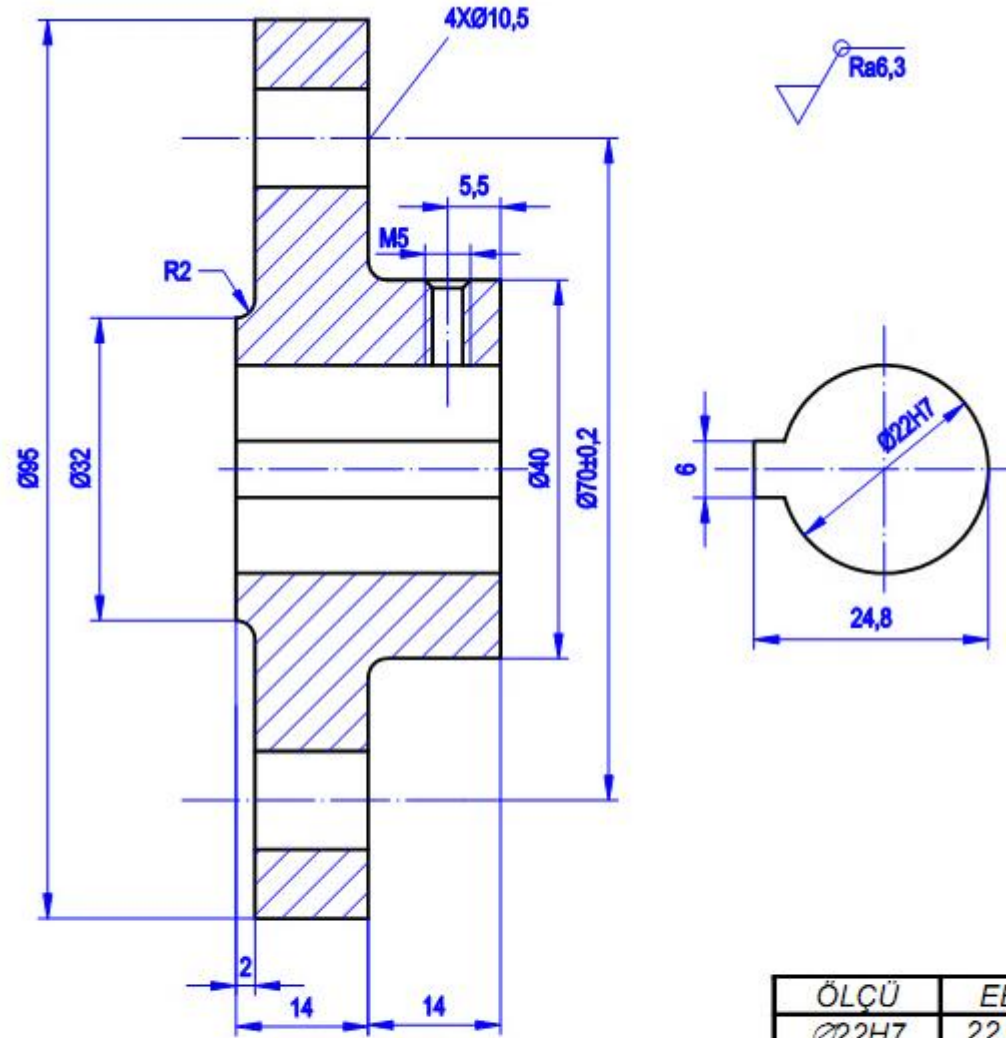
ÖLÇÜ	EBÖ	EKÖ				
Ø18H7	18,018	18				
	Tarih	Adı	İmza	Sayı	Malzeme	
Çizen				1	EN-GJL-300	
Kontrol						
Ölçek	DİSK					Resim Nu.
1:1						12.07.08

## Uygulama 28



ÖLÇÜ	EBÖ	EKÖ	ÖLÇÜ	EBÖ	EKÖ	ÖLÇÜ	EBÖ	EKÖ
$\text{Ø}18h6$	18	17,989	$\text{Ø}20k6$	20,015	20,002	$\text{Ø}20j6$	20,009	20,004
	Tarih		Adı		İmza	Sayı	Malzeme	
Çizen						1	16MnCr5	
Kontrol								
Ölçek							Resim Nu.	
1:2	Sonsuz vidalı mil						12.07.01	

## Uygulama 29

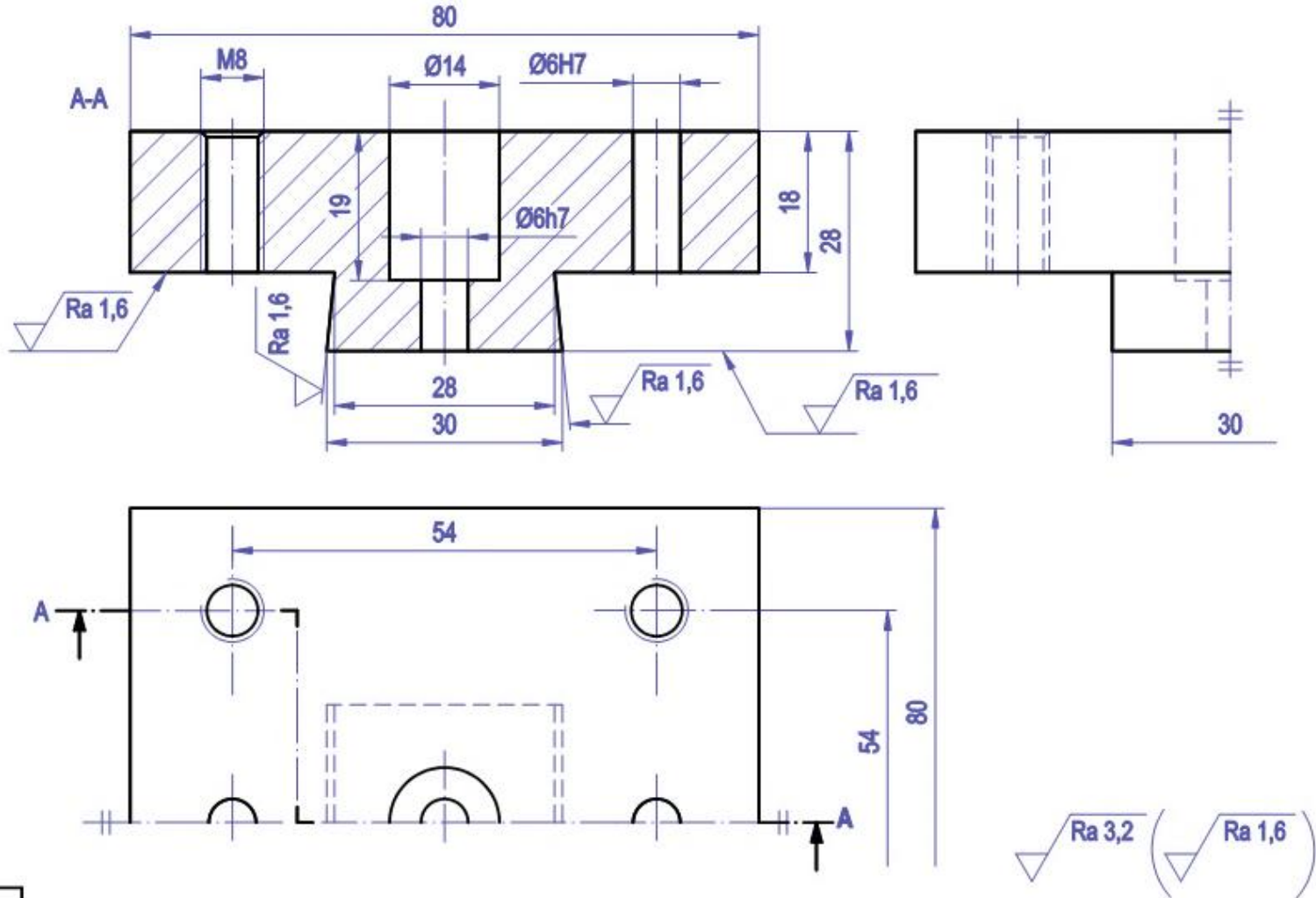


	Tarih	Adı	İmza	Sayı	Malzeme	ÖLÇÜ	EBÖ	EKÖ
Cizen				1	S235JR	$\text{Ø}22\text{H}7$	22,021	22
Kontrol								
Ölçek	Flenş					Resim Nu.		
1:1						12.07.22		





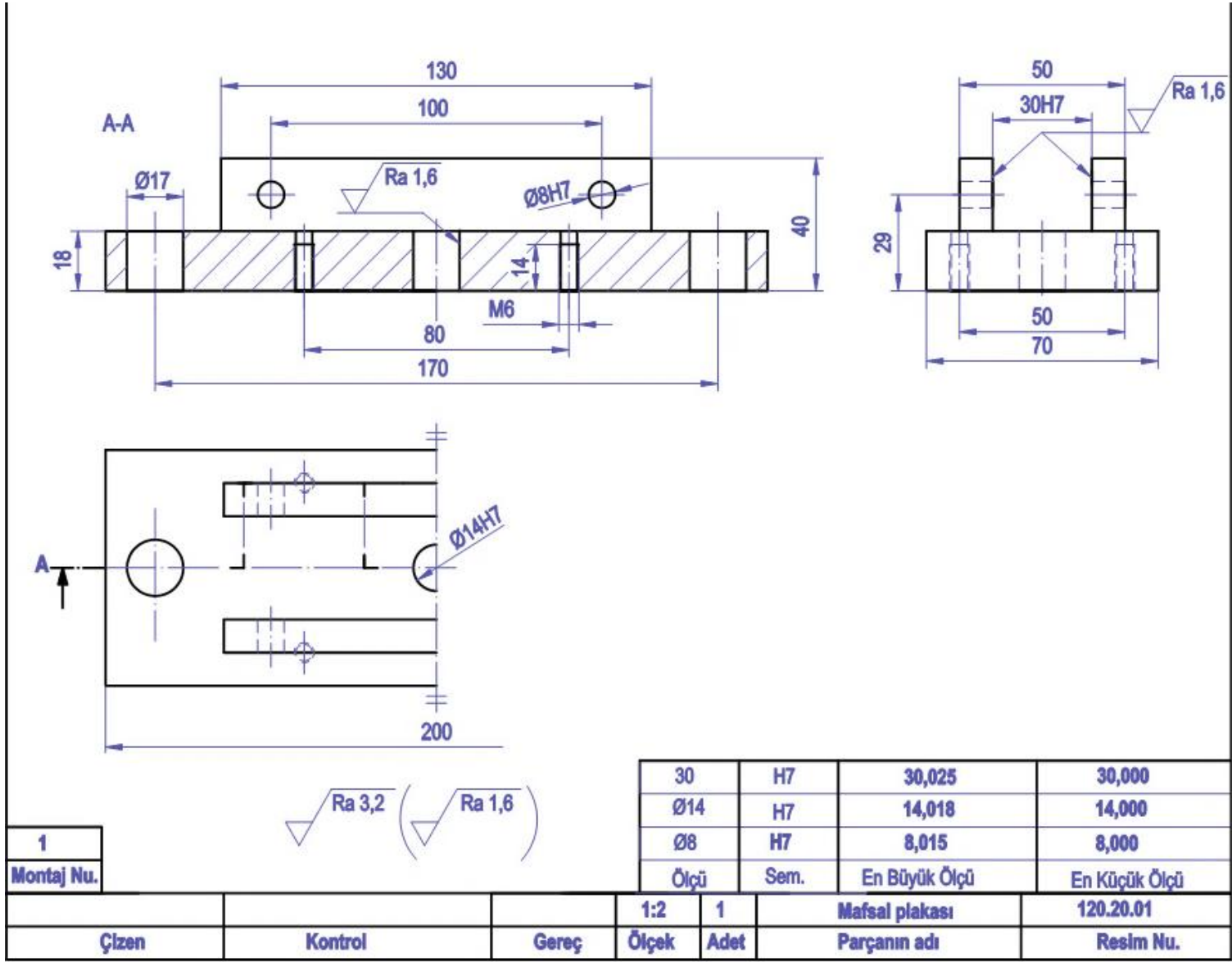
## Uygulama 32



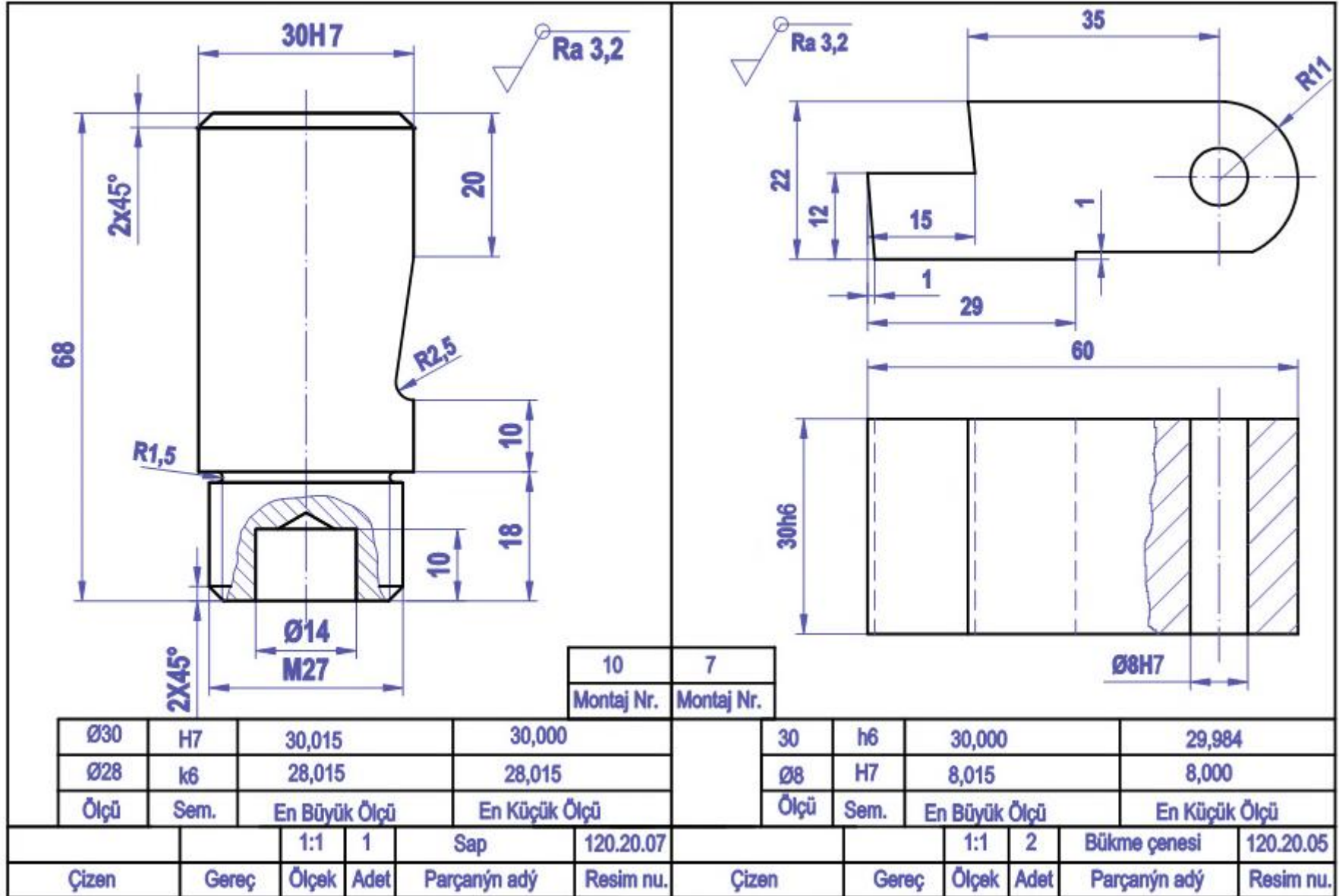
14  
Montaj Nu.

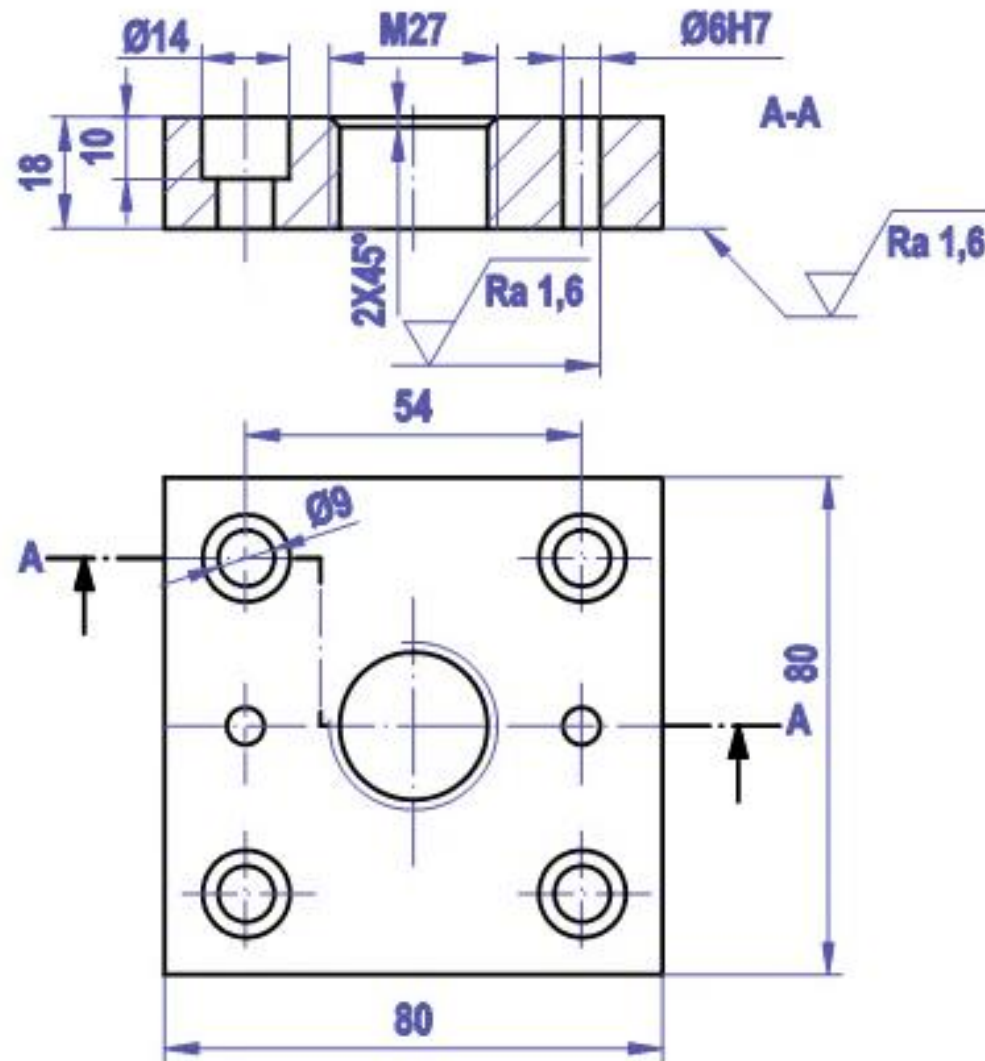
			1:1	1	Bükme zımbası	120.20.10
Çizen	Kontrol	Gereç	Ölçek	Adet	Parçanın adı	Resim Nu.

# Uygulama 33

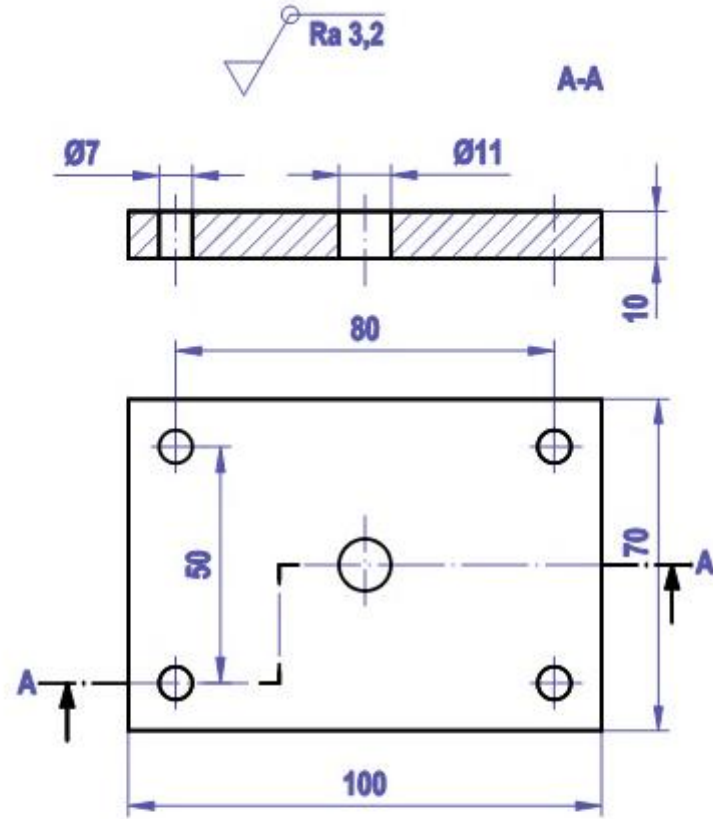


## Uygulama 34



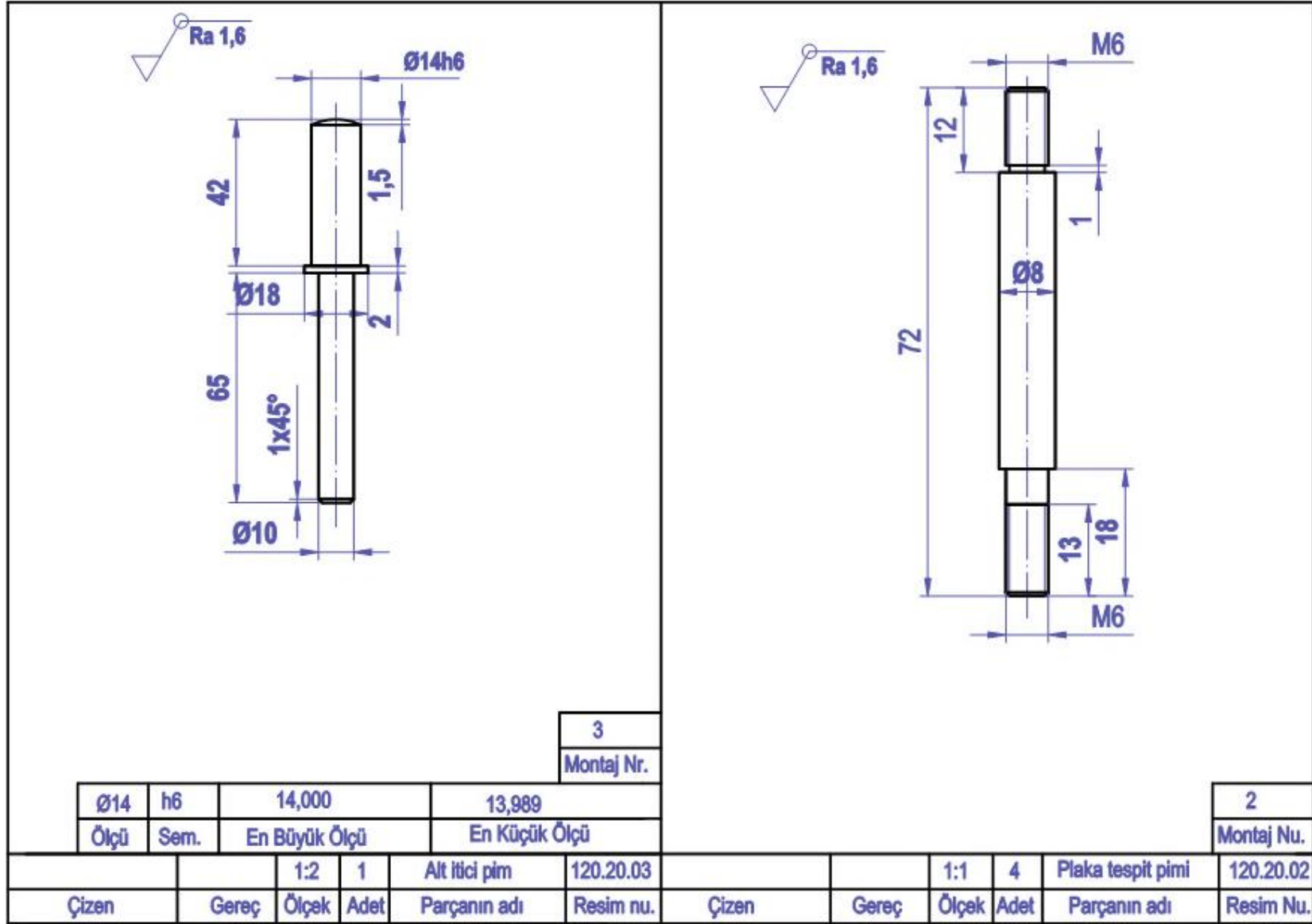


## Uygulama 36

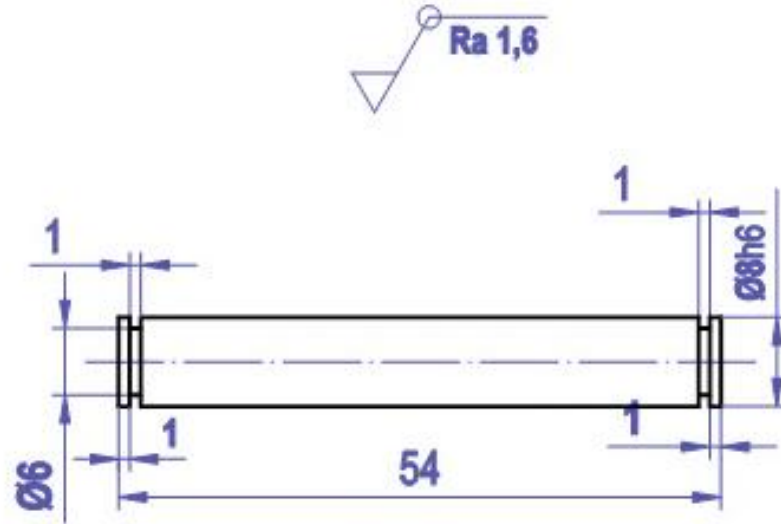


					5
					Montaj Nr.
		1:2	1	Ytici dayama plakası	120.20.04
Çizen	Gereç	Ölçek	Adet	Parçanın adı	Resim nu.

## Uygulama 37



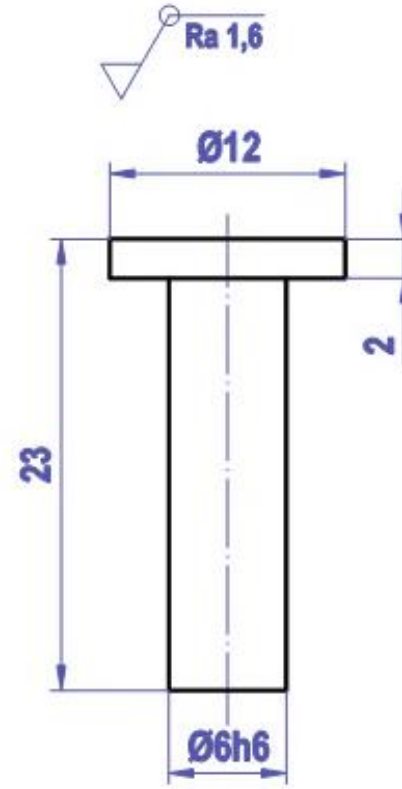
## Uygulama 38



					8	
					Montaj Nu.	
$\text{Ø}8$	$h6$	8,000		7,991		
Ölçü	Sem.	En Büyük Ölçü		En Küçük Ölçü		
		1:1	2	Özel perno	120.20.06	
Çizen	Gereç	Ölçek	Adet	Parçanın adı	Resim nu.	



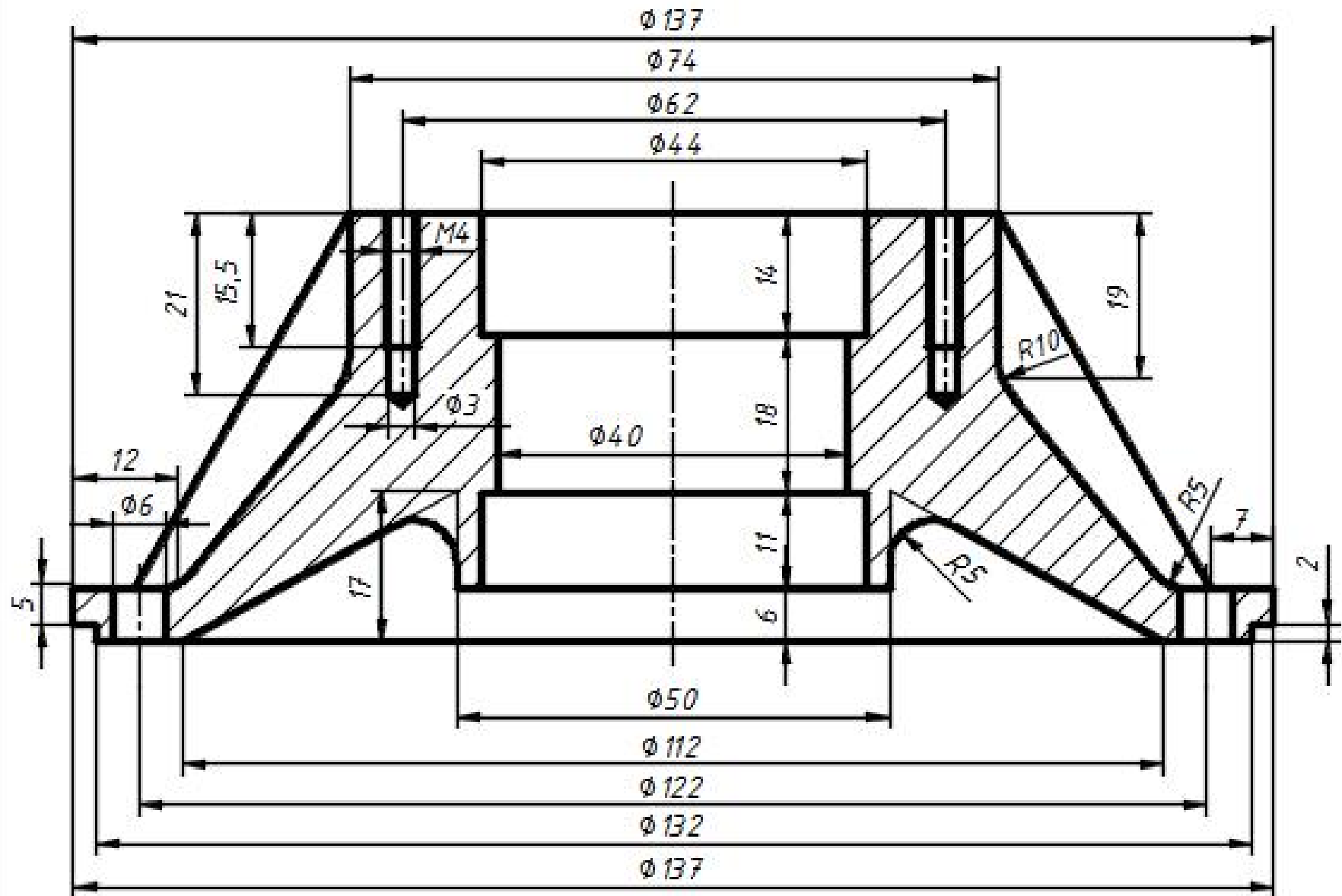
## Uygulama 39



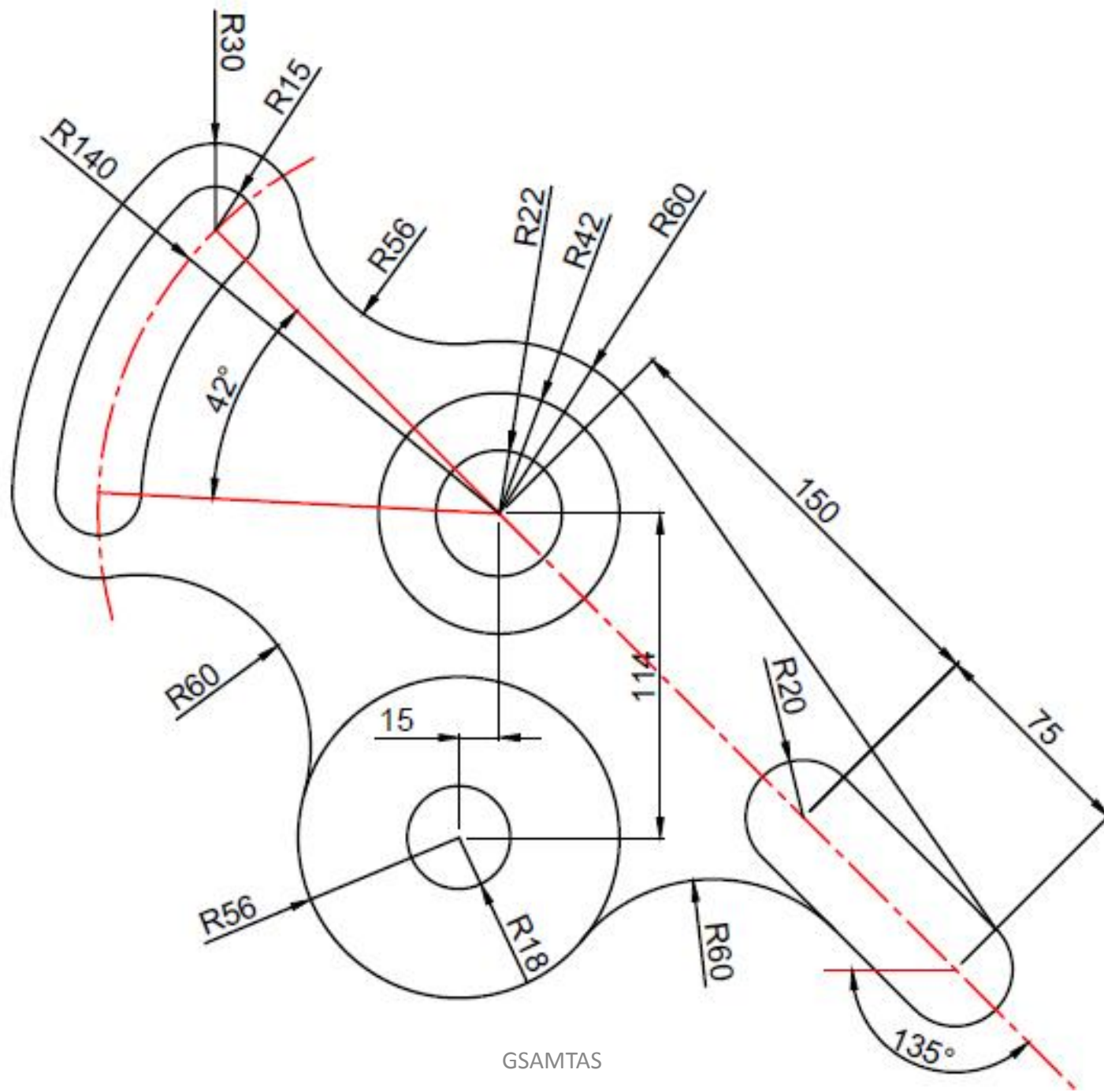
					13	
					Montaj Nu.	
Ø6	h6	6,000		5,991		
Ölçü	Sem.	En Büyük Ölçü		En Küçük Ölçü		
		2:1	1	Üst itici pim	120.20.09	
Çizen	Gereç	Ölçek	Adet	Parçanın adı	Resim nu.	



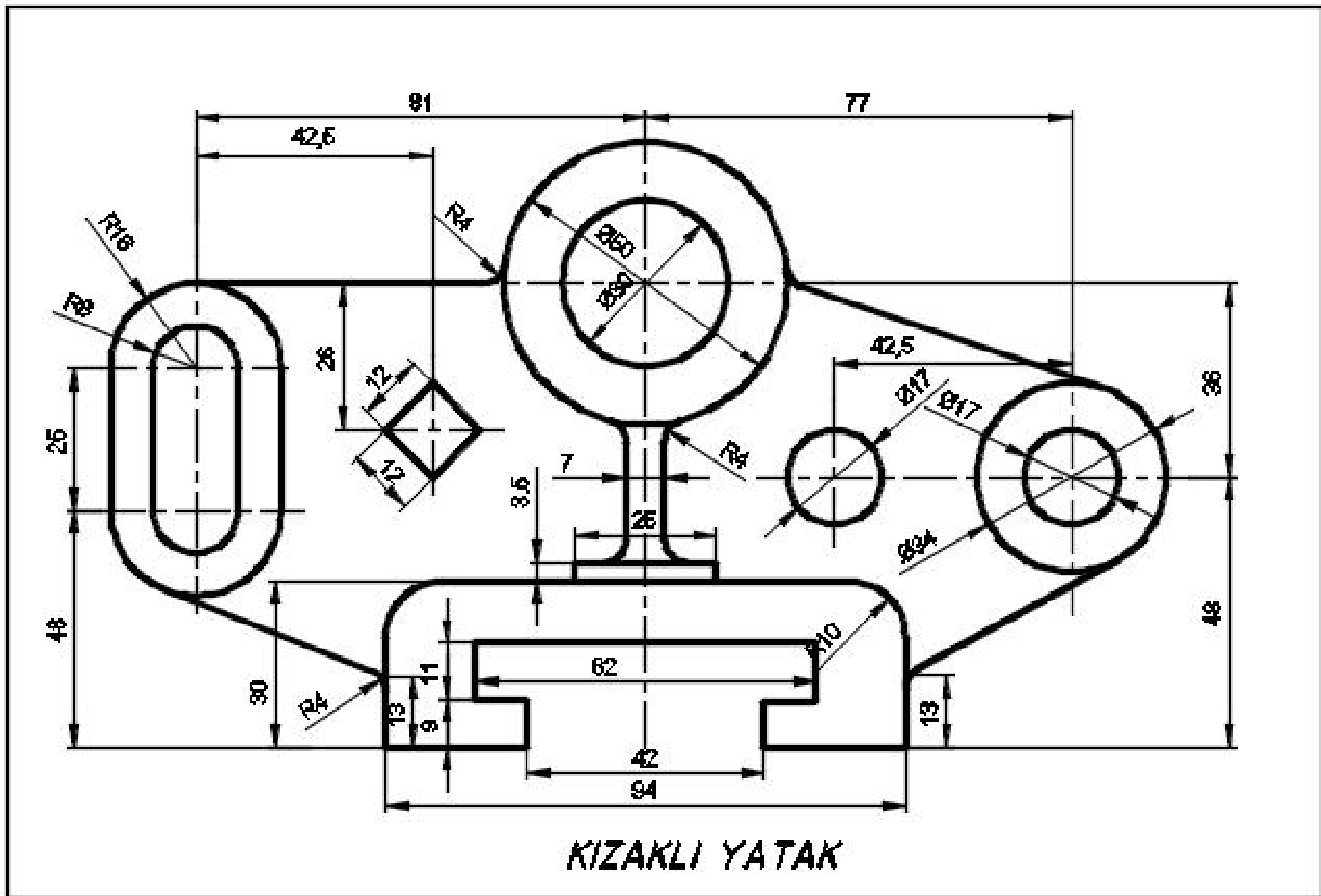
3







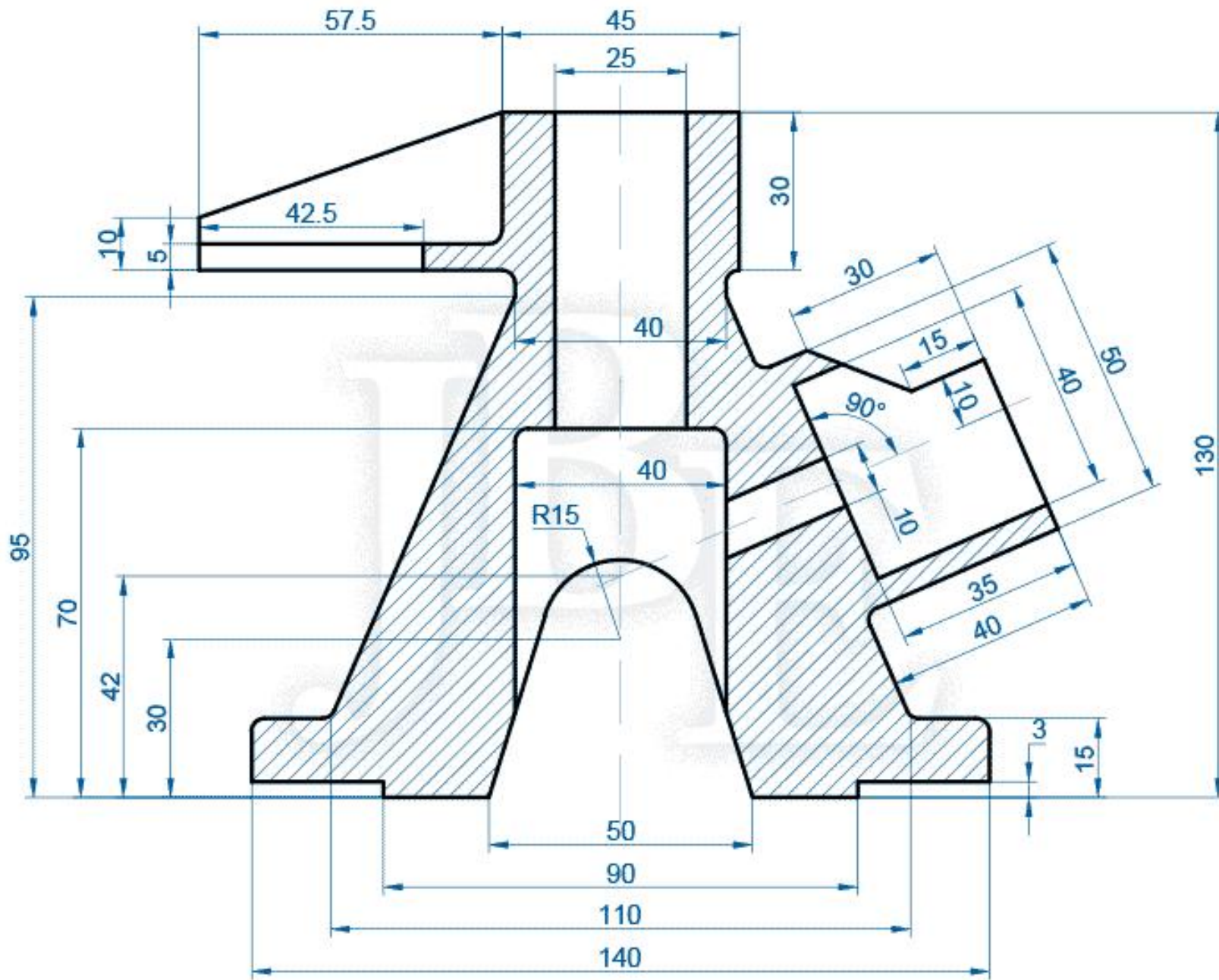




**KIZAKLI YATAK**

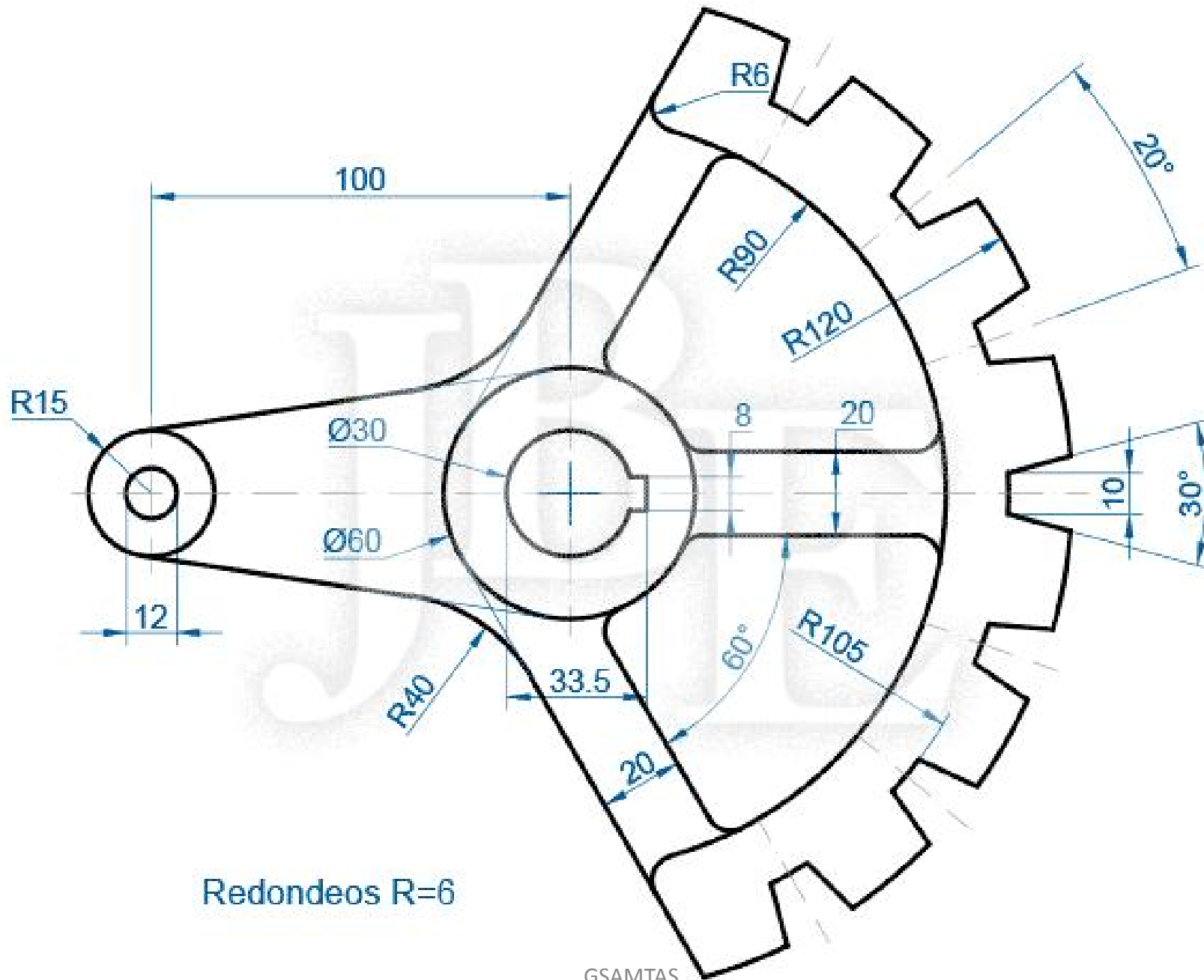




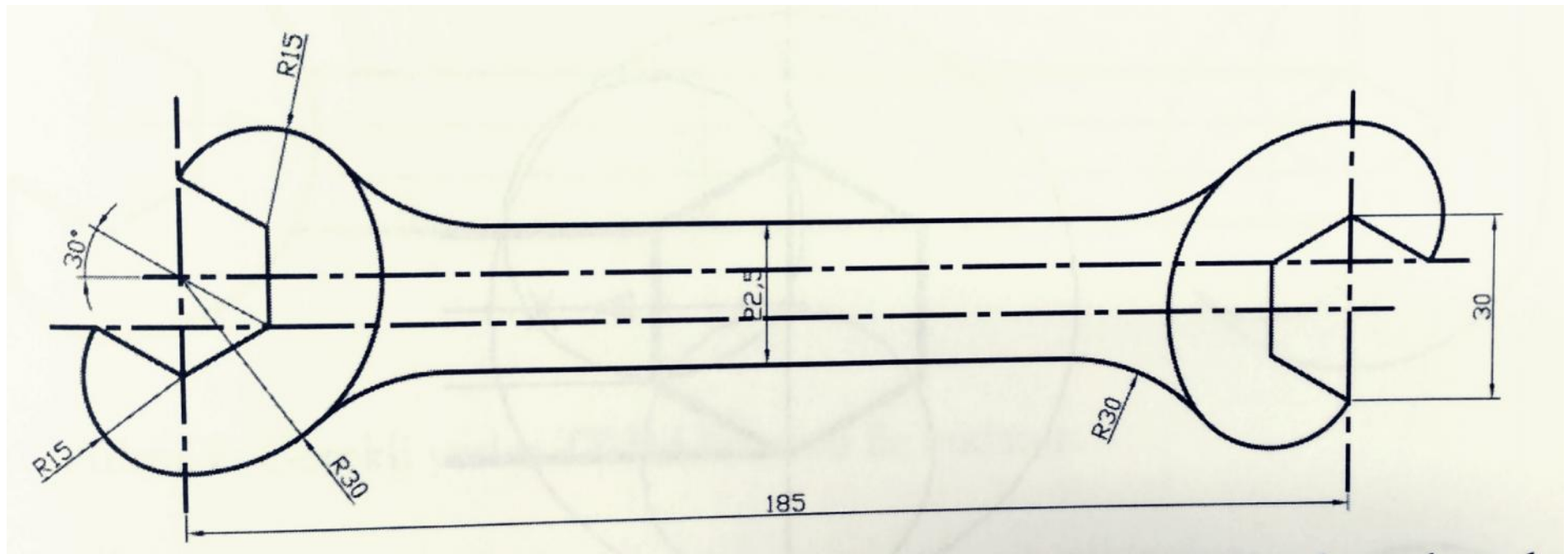


GSAMTAS  
 Redondeos R=2.5

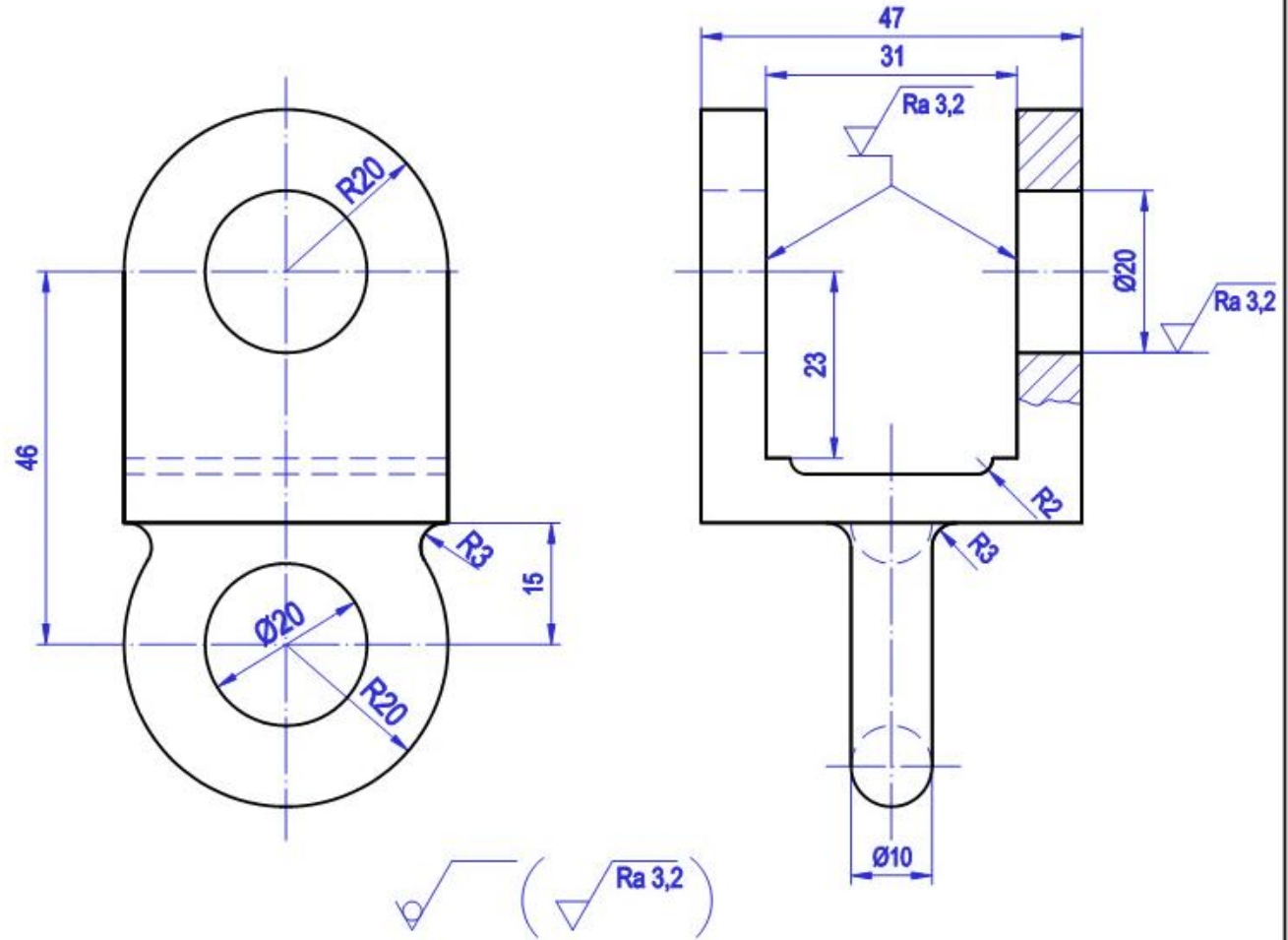




Redondeos R=6

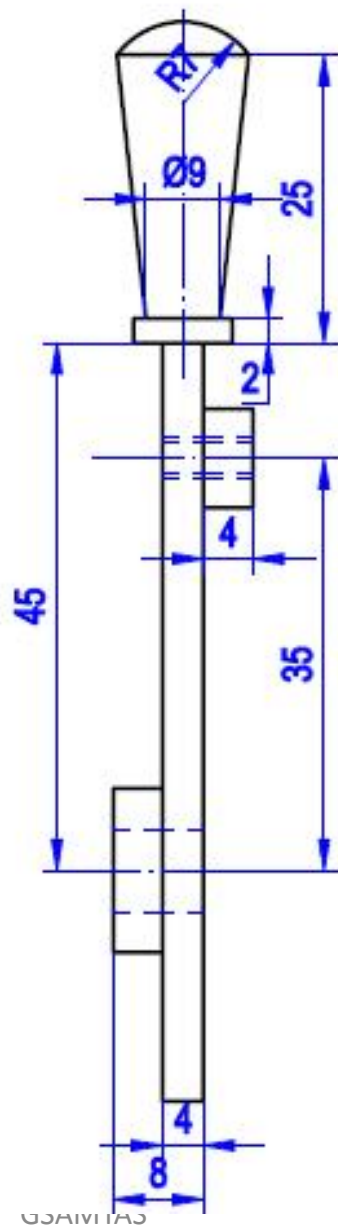
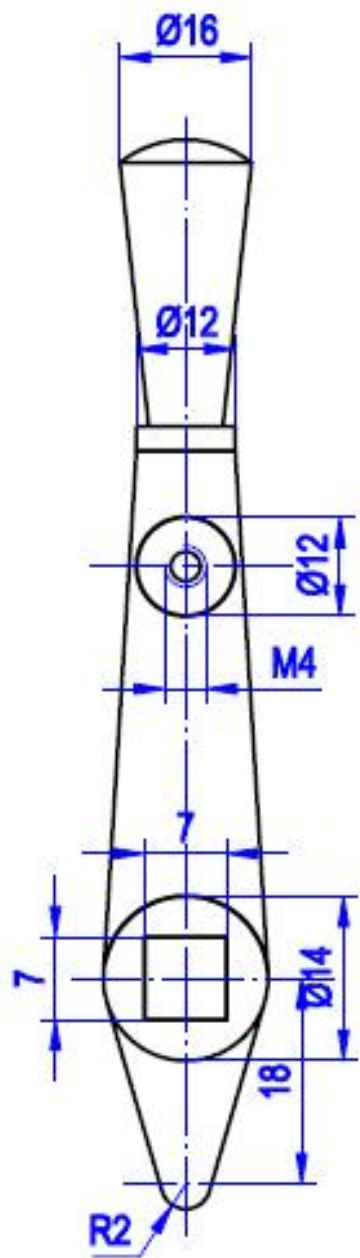


## Uygulama 40

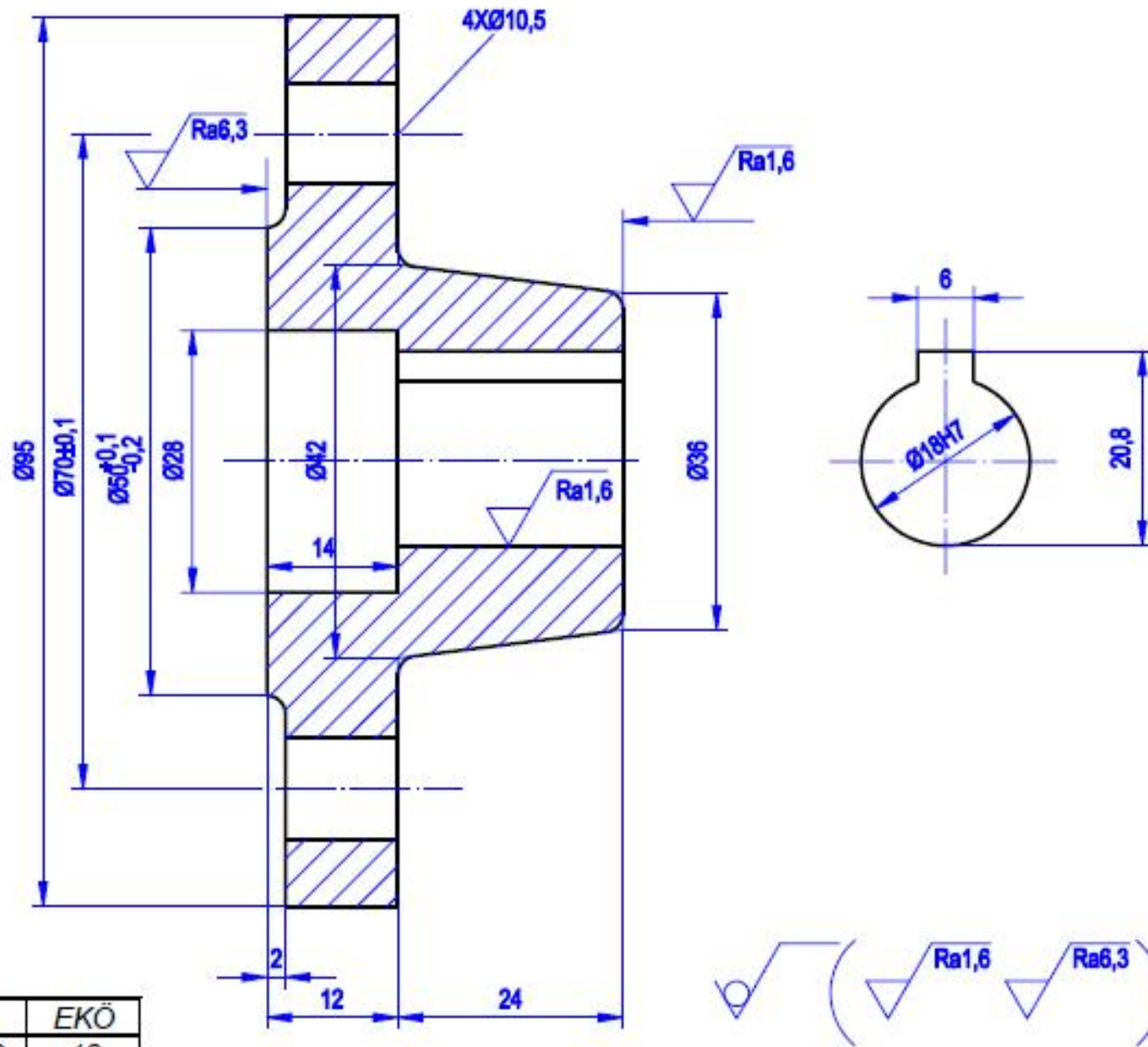


9
Montaj Nu.

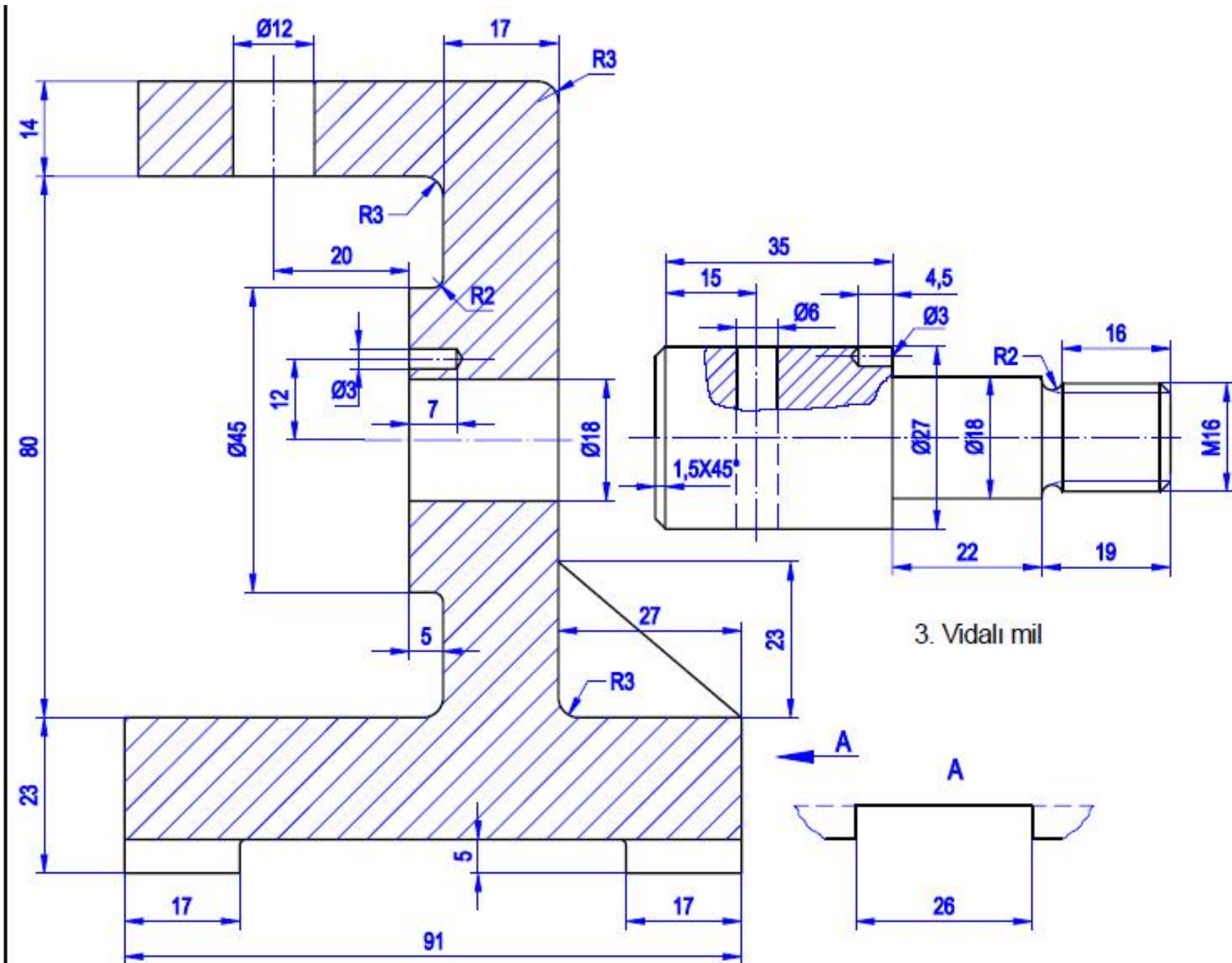
			1:1	1	Kanca	122.22.05
Çizen	Kontrol	Gereç	Ölçek	Adet	Parçanın adı	Resim Nu.



CSAIVI TAS



BÖ	EKÖ
018	18



3. Vidalı mil



